

## 前 言

本标准是根据国际标准 IEC 60079-0:1998《爆炸性气体环境用电气设备 第 0 部分:通用要求》对 GB 3836.1—1983 进行修订的,在技术内容上与 IEC 60079-0:1998 等效,编写规则上与之等同并符合 GB/T 1.1—1993 的规定。

本标准在《爆炸性气体环境用电气设备》的总标题下分以下部分:

- 第 1 部分:通用要求
- 第 2 部分:隔爆型“d”
- 第 3 部分:增安型“e”
- 第 4 部分:本质安全型“i”
- 第 5 部分:正压型“p”
- 第 6 部分:充油型“o”
- 第 7 部分:充砂型“q”
- 第 9 部分:浇封型“m”

在根据 IEC 60079-0:1998 修订 GB 3836.1—1983 时,为解决 I 类电气设备非金属材料外壳的防火问题,增加了对塑料外壳的阻燃性能要求。见附录 E。

本标准还保留了 GB 3836.1—1983 中的部分内容:

- 1) 检验程序,以适应我国防爆电气产品检验的需要,见附录 A。
- 2) I 类电气设备的防潮要求,以满足我国煤矿潮湿环境条件的特殊要求,见附录 C。
- 3) I 类手持式或支架式电钻(以及附带的插接装置)、便携式仪器仪表、灯具的外壳,可采用抗拉强度不低于 120 MPa,且按 GB 13813 规定的摩擦火花试验方法考核合格的轻合金制造。保留该内容,以解决我国某些特殊手持式电气设备的轻量化问题(见 8.3)。

本标准与 GB 3836.1—1983 相比,有以下重要改变:

- 1) 标准名称的修订,即将《爆炸性环境用防爆电气设备》改为《爆炸性气体环境用电气设备》;
- 2) 将术语“爆炸性气体混合物”修订为“爆炸性气体环境”;
- 3) 塑料外壳为解决静电电荷堆积,增加了“外壳表面积”限制、“防止静电电荷堆积的结构”措施、“抗光老化规定”、“阻燃性能规定”等;
- 4) 修订了 I 类电气设备外壳用轻金属含镁量的规定;
- 5) 外接地连接件的尺寸修订为与内接地连接件尺寸一样;
- 6) 塑料外壳的表面电阻测量方法修订为测量“相距 $(10\pm 0.5)$  mm、长 $(100\pm 1)$  mm、宽 $(1\pm 0.2)$  mm 的两平行直线段间的电阻值”;
- 7) 增加了 Ex 元件、熔断器、插接装置、手提灯和帽灯等内容;
- 8) 在试验部分增加了塑料的阻燃试验、塑料耐光老化试验、轻合金摩擦火花安全性试验等;
- 9) I 类电气设备无保护的透明件,在高机械危险的情况下,冲击试验能量从 GB 3836.1—1983 的 10 J 降为 7 J;冲击试验环境温度由 $(25\pm 10)$  °C 修订为 $(20\pm 5)$  °C;
- 10) 取消了玻璃透明件用尼龙冲头作冲击试验的规定;
- 11) 防爆电气设备送审时,只要求制造厂送与防爆性能有关的资料,但增加了有关工厂产品质量保证文件资料的要求。

本标准是爆炸性气体环境用电气设备基础标准。防爆电气设备产品标准与本标准抵触时,应以本标准为准。

## GB 3836.1—2000

本标准从实施之日起,同时代替 GB 3836.1—1983。

本标准的附录 A、附录 C、附录 D、附录 E、附录 F 都是标准的附录。

本标准的附录 B、附录 G 都是提示的附录。

本标准由国家机械工业局提出。

本标准由全国防爆电气设备标准化技术委员会归口。

本标准起草单位:机械工业部南阳防爆电气研究所、煤炭科学研究总院抚顺分院和重庆分院、沈阳电气传动研究所等。

本标准主要起草人:郭建堂、陈在学、黄荣光、万邵珀、季明焕、王军。

本标准 1983 年 8 月首次发布,2000 年 1 月第 1 次修订。

本标准委托全国防爆电气设备标准化技术委员会负责解释。

## IEC 前言

1) 国际电工委员会(IEC)是一个国际性的标准化组织,它是由所有的国家电工技术委员会(IEC National Committees)组成的。IEC的宗旨是为了促进电工领域中有关标准化的所有问题的国际性合作。为此目的,除了其他活动外,IEC还出版国际标准。标准制定委托各个技术委员会进行。在该准备工作中,对该专题感兴趣的任何IEC国家委员会都可以参加。在标准的制定中,国际性的、政府与非政府性及与IEC有关的组织,也可以参与该工作。按照两组织之间协商的条件决定,IEC紧密地与国际标准化组织(ISO)合作。

2) IEC关于技术问题的正式决议或协议都尽可能地反映国际间的一致意见,因为对该专题特别感兴趣的各国家委员会在该技术委员会中都有代表参加。

3) 他们具有国际上通用的推荐形式,以标准、技术报告或指南的形式出版,并在这个意义上为各国家委员会认可。

4) 为了促进国际间的统一,IEC各国家委员会都同意在本国标准和区域性标准的最大允许范围内采用IEC国际标准。IEC标准和各国相应标准或区域性标准之间如有差别,均应在各国家标准的文本中清楚地表明。

5) 国际电工委员会(IEC)对批准程序没有规定。因此对宣称某设备符合国际标准的某个标准时,国际电工委员会不承担任何责任。

6) 值得注意的是本国际标准的某些部分可能涉及专利权,国际电工委员会对某些等同或全部等同将不负任何责任。

国际标准 IEC 60079-0 由 IEC TC 31“爆炸性环境用电气设备技术委员会”制定。

该第 3 版将删除和代替 1983 年出版的第 2 版本并且进行了技术修订。

该国际标准是以 CENELEC 出版的欧洲标准 EN 50014(1992)为基础制定的。

本标准以下列文件为根据

FDIS	投票报告
31/248/FDIS	31/252/RVD

本标准投票批准的全部情况可以在上表所列的投票报告中查到。

附录 B 和附录 C 构成本标准的整体部分。附录 A 和附录 D 是非标准内容。

# 中华人民共和国国家标准

## 爆炸性气体环境用电气设备 第1部分:通用要求

GB 3836.1—2000  
eqv IEC 60079-0:1998

代替 GB 3836.1—1983

### Electrical apparatus for explosive gas atmospheres— Part 1: General requirements

#### 1 范围

1.1 本标准规定了爆炸性气体环境用电气设备、Ex 引入装置、Ex 元件的结构、检验和标志的通用要求及检验程序。<sup>1]</sup>

1.2 本标准将由下列防爆型式专用标准补充或修改。

- GB 3836.2 爆炸性气体环境用电气设备 第2部分:隔爆型“d”
- GB 3836.3 爆炸性气体环境用电气设备 第3部分:增安型“e”
- GB 3836.4 爆炸性气体环境用电气设备 第4部分:本质安全型“i”
- GB 3836.5 爆炸性气体环境用电气设备 第5部分:正压型“p”
- GB 3836.6 爆炸性气体环境用电气设备 第6部分:充油型“o”
- GB 3836.7 爆炸性气体环境用电气设备 第7部分:充砂型“q”
- GB 3836.9 爆炸性气体环境用电气设备 第9部分:浇封型“m”
- GB 7957 矿用安全帽灯

1.3 以上标准和本标准不适用于医用电气设备、发爆器、发爆器试验仪和点火电路试验仪。

注

- 1 除上述防爆型式外,GB 3836.8 无火花型“n”也适用于爆炸性环境。
- 2 电气设备采用标准和1.2条专用标准未包括的防爆型式时,经检验单位认可,可作为特殊型电气设备,标志为“s”。

#### 2 引用标准

下列标准所包含的条文,通过在本标准中引用而构成本标准的条文。本标准出版时,所示版本均为有效。所有标准都会被修订,使用本标准的各方应探讨使用下列标准最新版本的可能性。

- GB/T 70—1985 内六角圆柱头螺钉(eqv ISO 4762:1977)
- GB/T 77—1985 内六角平端紧定螺钉(eqv ISO 4026:1977)
- GB/T 78—1985 内六角锥端紧定螺钉(eqv ISO 4027:1977)
- GB/T 79—1985 内六角圆柱端紧定螺钉(eqv ISO 4028:1977)
- GB/T 80—1985 内六角凹端紧定螺钉(eqv ISO 4029:1977)

采用说明:

1] IEC 60079-0 中无检验程序的具体规定,本标准在附录 A 中加以规定。

- GB/T 2423.4—1993 电工电子产品基本环境试验规程 试验 Db: 交变湿热试验方法  
(eqv IEC 60068-2-30:1980)
- GB 3836.11—1991 爆炸性环境用防爆电器设备 最大试验安全间隙测定方法  
(eqv IEC 60079-1A:1975)
- GB 3836.12—1991 爆炸性环境用防爆电器设备 气体或蒸汽混合物按照其最大试验安全间隙和最小点燃电流的分级 (eqv IEC 60079-12:1978)
- GB 4208—1993 外壳防护等级 (IP 代码) (eqv IEC 60529:1989)
- GB/T 4942.1—1985 电机外壳防护分级 (eqv IEC 60034-5:1981)
- GB/T 5277—1985 紧固件 螺栓和螺钉通孔 (eqv ISO 273:1979)
- GB/T 5782—1986 六角头螺栓—A 和 B 级 (eqv ISO 4014:1979)
- GB/T 5783—1986 六角头螺栓—全螺纹—A 和 B 级 (eqv ISO 4017:1979)
- GB/T 6031—1998 硫化橡胶国际硬度的测定 (30~85 IRHD) 常规试验方法 (idt ISO 48:1994)
- GB/T 6170—1986 1 型六角螺母 A 和 B 级 (eqv ISO 4032:1979)
- GB/T 7957—1987 矿用安全帽灯
- GB/T 9145—1988 商品紧固件的中等精度 普通螺纹极限尺寸 (eqv ISO 965/2:1980)
- GB/T 9341—1988 塑料弯曲性能试验方法 (eqv ISO 178:1975)
- GB/T 11020—1989 测量固体电气绝缘材料暴露在引燃源后燃烧性能的试验方法  
(eqv IEC 707:1981)
- GB/T 11026.1—1989 确定电气绝缘材料耐热性的导则 制定老化试验方法和评价试验结果的总规程 (eqv IEC 60216-1:1987)
- GB 13813—1992 煤矿用金属材料摩擦火花安全性试验方法和判定规则
- JB/T 7192—1995 商品紧固件的普通螺纹选用系列
- IEC 60079-4:1975 爆炸性环境用防爆电气设备 第 4 部分: 确定引燃温度的试验方法
- IEC 60192:1973 低压钠灯
- IEC 60216-2:1990 确定电气绝缘材料耐热性的导则 第 2 部分: 试验判断标准的选择
- IEC 60662:1980 高压钠灯
- IEC 60947-1:1996 低压开关和控制器 第 1 部分: 总规程
- ISO 179:1993 塑料 硬塑料摆锤式冲击试验强度测量方法
- ISO 286-2:1988 公差和配合的 ISO 系统 第 2 部分: 孔和轴的标准公差等级和极限偏差表
- ISO 527-2:1993 塑料 抗拉性能的测量 第 2 部分: 成型塑料和模压塑料
- ISO 1817:1985 硫化橡胶 对液体影响的测定
- ISO 4892-1:1994 塑料 暴露于实验室光源的试验方法

### 3 定义和符号

本标准采用下列定义和符号。

#### 3.1 电气设备 electrical apparatus

系一切利用电能的设备的整体或部分, 如发电、输电、配电、蓄电、电测、调节、变流、用电设备和电讯工程设备等。

#### 3.2 爆炸性环境 potentially explosive atmosphere

可能发生爆炸的环境。

#### 3.3 爆炸性气体环境 explosive gas atmosphere

大气条件下, 气体、蒸气或雾状的可燃物质与空气构成的混合物, 在该混合物中点燃后, 燃烧将传遍整个未燃混合物的环境。

## 3.4 试验用爆炸性混合物 explosive test mixture

用于防爆电气设备试验的特定爆炸性混合物。

## 3.5 爆炸性气体环境的引燃温度 ignition temperature of an explosive gas atmosphere

按照 IEC 60079-4 规定的方法进行试验时,能够引燃爆炸性气体与空气混合物的热表面最低温度。

## 3.6 工作温度 service temperature

设备在额定运行时所达到的温度。

## 3.7 最高工作温度 maximum service temperature

工作温度的最高值。

注:每个设备的不同部件最高工作温度可能不同。

## 3.8 最高表面温度 maximum surface temperature

电气设备在允许的最不利条件下运行时,其表面或任一部分可能达到的并有可能引燃周围爆炸性气体环境的最高温度。

注

1 制造厂应给出其产品标准并在其设计中考虑以下条件:

- 防爆型式有关标准规定的故障条件;
- 其他标准规定的运行条件,包括制造厂认可的过载状态;
- 制造厂规定的其他运行条件。

2 此处所述最高表面温度可能是外表面温度也可能是内表面温度,这取决于防爆型式。

## 3.9 外壳 enclosure

为实现电气设备防爆型式或防护等级(IP)的所有壁、门、盖、电缆引入装置、杆、转轴、心轴等构成的整体。

## 3.10 防爆型式 type of protection

为防止电气设备引起周围爆炸性气体环境引燃而采取的特定措施。

## 3.11 外壳防护等级(IP) degree of protection of enclosure(IP)

代码前面加符号 IP,用以表明电气设备外壳

- 防止人员触及外壳内部带电部件和活动部件(光滑的转轴及类似件除外);
- 防止固体外物进入设备内部;
- 防止液体浸入电气设备内部。

注:提供防护等级 IP 的外壳不必等同 1.2 所列防爆型式的设备外壳。

## 3.12 额定值 rated value

由制造厂给定的用以规定设备、装置或元件工作条件的一组数值。

## 3.13 额定 rating

额定值和运行条件的集合。

## 3.14 电缆引入装置 cable entry

允许将一根或多根电缆或光缆引入电气设备内部并能保证其防爆型式的装置。

## 3.15 Ex 电缆引入装置 Ex cable entry

作为一种设备单独试验并取证,和设备外壳一起安装而不需再发证书的电缆引入装置。

## 3.16 导管引入装置 conduit entry

将导管引入电气设备内而仍保持其防爆型式的一种装置。

## 3.17 压紧元件 compression element

电缆引入装置的一个用于对密封圈施加压力以保证其有效功能的元件。

## 3.18 夹紧装置 clamping device

引入装置中用于防止电缆被拉伸或扭转而影响到连接件的元件。

## 3.19 密封圈 sealing ring

在电缆、导管引入装置中,为了确保引入装置与电缆或导管之间的密封性所采用的环状物。

### 3.20 接线空腔 terminal compartment

与主体外壳分离或者属于主体外壳一部分,与主体外壳连通或不连通的包含连接件的空腔。

### 3.21 连接件 connection facilities

用于与外电路导线进行电气连接的端子、螺钉或其他零件。

### 3.22 绝缘套管 bushing

用于将一根或多根导体穿过外壳壁的绝缘装置。

### 3.23 Ex 元件 Ex component

不能单独使用并具有符号“U”,当与其他电气设备或系统一起使用时需附加认证的爆炸性气体环境用电气设备的部件或组件(Ex 电缆引入装置除外)。

### 3.24 符号“X” “X” symbol

一种加在防爆合格证编号后的表明其安全使用特定条件的符号。

### 3.25 符号“U” “U” symbol

一种加在防爆合格证编号后的表明该产品为 Ex 元件的符号。

注:符号“X”和“U”不能同时使用。

### 3.26 证书 certificate

用于确定设备符合标准的要求,型式试验和适应的例行试验的文件。证书可以针对 Ex 设备或 Ex 元件。

注:证书可以由制造厂、用户或第三方如 IEC Ex 体系认可的认证机构、国家认证机构或授权的个人颁发。

## 4 电气设备分类和温度组别

### 4.1 爆炸性气体环境用电气设备分为:

I 类:煤矿用电气设备;

II 类:除煤矿外的其他爆炸性气体环境用电气设备。

用于煤矿的电气设备,其爆炸性气体环境除了甲烷外,可能还含有其他成份的爆炸性气体时,应按照国家 I 类和 II 类相应气体的要求进行制造和检验。该电气设备应有相应标志(例如 Exd I / I BT3 或 Exd I / II (NH<sub>3</sub>))。

### 4.2 II 类电气设备可以按爆炸性气体的特性进一步分类。

#### 4.2.1 II 类隔爆型“d”和本质安全型“i”电气设备又分为 IA、IB 和 IC 类。

注

1 这种分类对于隔爆型电气设备按最大试验安全间隙(MESG)、对于本质安全型电气设备按最小引燃电流(MIC)划分(见附录 B);

2 标志 IB 的设备可适用于 IA 设备的使用条件,标志 IC 的设备可适用于 IA 及 IB 设备的使用条件。

#### 4.2.2 所有防爆型式的 II 类电气设备分为 T1~T6 组,并按 5.1.2 标出与最高表面温度有关的标志。

### 4.3 电气设备可以按某一特定的爆炸性气体进行检验,在该情况下,电气设备应取得相应的证书和标志。

## 5 温度

### 5.1 最高表面温度

#### 5.1.1 对于 I 类电气设备,其最高表面温度应按 23.2 的要求在有关文件中规定。

最高表面温度不应超过:

——150℃,当电气设备表面可能堆积煤尘时;

——450℃,当电气设备表面不会堆积或采取措施(例如密封防尘或通风)可以防止堆积煤尘时。电

气设备的实际最高表面温度应在铭牌上标示出来,或在防爆合格证号之后加符号“X”。

注:用户选用 I 类电气设备时,如果温度超过 150℃ 的设备表面上可能堆积煤尘时,则应考虑煤尘的影响及其着火温度。

5.1.2 I 类电气设备应按照 27.2 中 6) 的规定作温度标志,优先按表 1 标出温度分组,或标实际最高表面温度。必要时给出其限定使用的气体名称。

表 1 I 类电气设备的最高表面温度分组

温度组别	最高表面温度,℃
T1	450
T2	300
T3	200
T4	135
T5	100
T6	85

## 5.2 环境温度

电气设备应设计在环境温度为  $-20^{\circ}\text{C}$  ~  $+40^{\circ}\text{C}$  下使用,在此时不需附加标志。

若环境温度超出上述范围应视为特殊情况,制造厂应将环境温度范围在资料中给出,并在铭牌上标出符号  $T_a$  或  $T_{amb}$  和特殊环境温度范围;或按 27.2 中 9) 规定在防爆合格证编号后加符号“X”(见表 2)。

表 2 使用环境温度和附加标记

电气设备	使用环境温度	附加标记
正常情况	最高 $+40^{\circ}\text{C}$ 最低 $-20^{\circ}\text{C}$	无
特殊情况	制造厂需在资料中给出并标在证书上	$T_a$ 或 $T_{amb}$ 附加规定范围,例如 $-30^{\circ}\text{C}$ $T_a+40^{\circ}\text{C}$ 或符号“X”

## 5.3 表面温度和引燃温度

最高表面温度应低于爆炸性气体环境的引燃温度。某些结构元件,其总表面积不大于  $10\text{ cm}^2$  时,其最高表面温度相对于实测引燃温度对于 II 类或 I 类电气设备具有下列安全裕度时,该元件的最高表面温度允许超过电气设备上标志的组别温度:

- a) T1、T2、T3 组电气设备为  $50^{\circ}\text{C}$ ;
- b) T4、T5、T6 组和 I 类电气设备为  $25^{\circ}\text{C}$ 。

这个安全裕度应依据类似结构元件的经验,或通过电气设备在相应的爆炸性混合物中进行试验来保证。

注:试验时,安全裕度可通过提高环境温度的办法来达到。

本安电路中的小元件最高表面温度的特殊裕度按 GB 3836.4 的规定。

## 6 对所有电气设备的规定

6.1 爆炸性气体环境用电气设备应符合本标准的规定,并符合 1.2 所述防爆型式专用标准对本标准的修正。

注:如果电气设备承受一些不利的特殊条件(如:运行条件恶劣、潮湿影响、化学剂的影响、环境温度的变化),则用户应说明这些要求,并且由用户和制造厂之间商定相应的措施。I 类电气设备防潮要求见附录 C<sup>1)</sup>。

采用说明:

- 1) IEC 60079-0 中对 I 类电气设备防潮要求无具体规定,本标准增加的“I 类电气设备防潮要求”见附录 C。



## 6.2 开启外壳门、盖的允许时间

6.2.1 内装电容器且具有快动式门或盖的电气设备外壳,由断电至开盖的时间间隔须大于电容器放电至下列剩余能量所需的时间:

——当充电电压在 200 V 及以上时:

I A、II A 电气设备:0.2 mJ

II B 电气设备:0.06 mJ

II C 电气设备:0.02 mJ

——当充电电压低于 200 V 时,剩余能量值可为上述能量值的 2 倍。

6.2.2 内装热元件且具有快动式门或盖的电气设备外壳,由断电至开盖的时间间隔须大于热元件温度降至低于电气设备允许最高表面温度所需的时间。

6.2.3 应设警告牌标明 6.2.1、6.2.2 规定的时间间隔(如:“放电后 X 分钟方可打开”,X 为所需延迟时间),或设“有爆炸性气体时请勿打开”的警告牌。

## 7 非金属外壳和外壳的非金属部件

非金属外壳及与防爆型式关联的外壳非金属部件均应按 23.4.7 的规定进行试验。与防爆型式关联的密封圈按附录 D3.3 的规定试验。

### 7.1 材料的规定

7.1.1 按 23.2 制造厂提供的资料应规定外壳及外壳部件的材料和加工工艺过程。

7.1.2 对于塑料的规定应包括:

——制造厂名称;

——准确完整的参考资料、颜色、包含的充填物及其他添加剂的含量(也可给出标准号);

——表面处理(如抛光等);

——对应热稳定曲线 20 000 h 点的温度指数 TI,在该点按照 GB/T 11026.1、IEC 60216-2 和 GB/T 9341 测定的弯曲强度降低不超过 50%。如果材料在热辐射之前试验不断,则温度指数按照 ISO 527-2 标准用 1A 或 1B 类试棒测定的抗拉强度确定。

上述特性的数值应由制造厂提供并负责。

### 7.2 热稳定性

在最高环境温度下(见 5.2),塑料外壳或外壳部件最热点的温度(见 23.4.6.1)至少应比对应 20 000 h 点的温度指数 TI 低 20K。塑料外壳或外壳部件还应具有耐热和耐寒性能(见 23.4.7.3 和 23.4.7.4)。

### 7.3 塑料外壳及外壳部件的静电电荷

本要求仅适用于下列设备的塑料外壳、外壳的塑料部件和设备其他暴露塑料部件:

——移动式电气设备;

——可能被摩擦或擦拭塑料部件的固定式电气设备。

#### 7.3.1 I 类电气设备

塑料外壳表面面积大于 100 cm<sup>2</sup> 时,应设计为在正常使用维护和进行清洁的情况下能防止产生引燃危险的静电电荷的结构。

塑料外壳表面按照 23.4.7.8 在温度为(23±2)℃、相对湿度为(50±5)%的条件下测量时,测得的表面绝缘电阻不应超过 1 GΩ;或者用选择外壳和外壳部件的尺寸、形状和布置,或者采取其他保护方法,以防止引燃危险的静电电荷产生。

如果在设计上不能避免引燃危险时,则应有一个警告牌标明在运行中须采用的安全措施。

注

1 在选择电气绝缘材料时,应考虑其最小表面绝缘电阻,以防止因裸露的塑料部件碰触带电件而产生的问题。

2 用于爆炸性气体长时间或持续存在的场所的塑料外壳还应有更进一步的限制。

### 7.3.2 I类电气设备

塑料外壳应设计成为在正常使用、维护和进行清洁的情况下,能避免产生引燃危险的静电电荷的结构,该要求可通过下列措施之一来满足:

a) 合理选材,使其按 23.4.7.8 要求在温度为 $(23\pm 2)^{\circ}\text{C}$ 、相对湿度 $(50\pm 5)\%$ 条件下测量的表面绝缘电阻不超过 $1\text{ G}\Omega$ 。

b) 通过限定塑料外壳或外壳塑料部件的最大表面积(见注 2):

——对于 I A、I B 类电气设备不得超过 $100\text{ cm}^2$ ,如果在塑料裸露部分用接地金属框架围住,则最大面积允许增加至 $400\text{ cm}^2$ 。

——对于 I C 类电气设备包括透明件不得超过 $20\text{ cm}^2$ ,如果塑料部件有附加防静电电荷措施,最大面积允许增加至 $100\text{ cm}^2$ 。

c) 选择合理尺寸、形状和布置、或用其他安全措施使其不产生危险静电电荷。

如果不能通过外壳的设计来避免引燃危险时,则应设置一个警告牌标明在运行中采用的安全措施。

注

1 在选择电气绝缘材料时,应考虑其最小表面绝缘电阻,以防止因裸露的塑料部件碰触带电件而产生的问题。

2 用于爆炸性气体长时间或持续存在的场所(0区)的塑料外壳还应有更进一步的限制。

### 7.4 I类电气设备塑料外壳应具有阻燃性能<sup>1)</sup>

### 7.5 螺孔

运行中为调节、检查或其他操作而要打开的盖子的紧固螺栓孔,只有螺纹形状适合于塑料材料时,才能在塑料外壳上攻螺孔。

## 8 含轻金属的外壳

8.1 制造 I 类电气设备外壳的材料,按质量百分比,铝、钛和镁的总含量不允许大于 $15\%$ ,并且钛和镁总含量不允许大于 $6\%$ 。

制造 I 类电气设备外壳的材料,按质量百分比,含镁量不允许大于 $6\%$ 。

8.2 在运行中调整、检验或其他工作原因必须打开的盖板,在外壳上的紧固螺钉的螺纹孔,只有在螺纹形状适合于外壳所用的材料的情况下,才允许在外壳上攻螺孔。

8.3 I 类手持式或支架式电钻(及其附带的插接装置)、便携式仪器仪表、灯具的外壳,可采用抗拉强度不低于 $120\text{ MPa}$ ,且按 GB 13813 规定的摩擦火花试验方法考核合格的轻合金制成。<sup>2)</sup>

## 9 紧固件

### 9.1 总则

对保证防爆型式或用于防止触及裸露带电零件所必须的紧固件,只允许用工具才能松开或拆除。

含轻金属的外壳用的紧固螺钉允许用轻金属或塑料制成,只要紧固件材料适用于外壳材料即可。

### 9.2 特殊紧固件

在防爆型式专用标准中要求用特殊紧固件时,则特殊紧固件应符合以下要求:

——螺距应符合 JB/T 7192 的要求,公差配合符合 GB/T 9145 的 $6\text{ g}/6\text{ H}$ ;

——螺栓或螺母应符合 GB/T 5782、GB/T 5783、GB/T 6170 或 GB/T 70 的要求,对于内六角螺栓应符合 GB/T 77、GB/T 78、GB/T 79、GB/T 80 的要求;

采用说明:

1) IEC 60079-0 中无此具体规定,本标准增加该要求,见附录 E。

2) 删去 IEC 60079-0 中“8.1 的规定不适用于 I 类便携式测量仪表”的条文。增加我国对 I 类手持式电钻、便携式仪器仪表、灯的外壳的规定。

—电气设备的孔应符合 9.3 的要求。

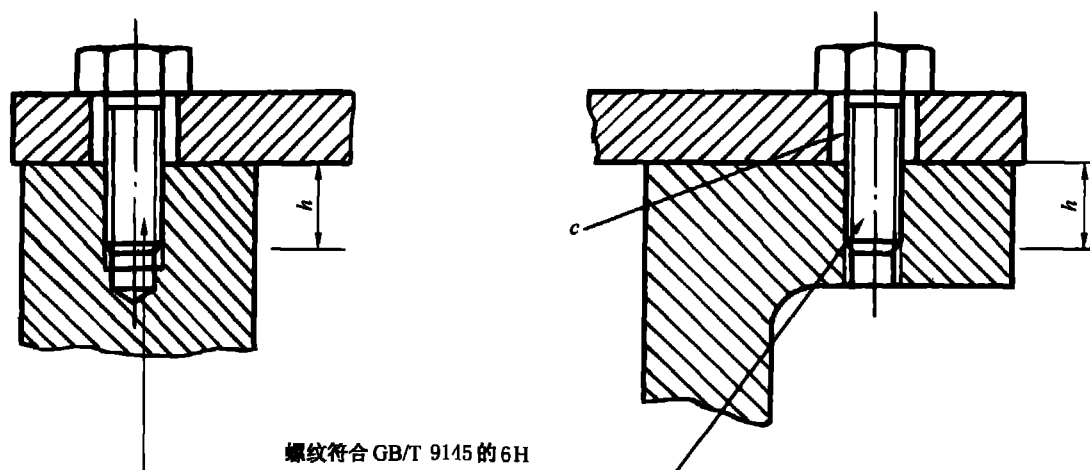
注：I 类特殊紧固件的头在使用中易于损坏而使防爆性能丧失，应有保护措施，如护圈或沉孔。

### 9.3 电气设备的特殊紧固件用孔

9.3.1 9.2 中电气设备紧固孔的螺纹深度应至少等于相应规格紧固件螺母的全部高度(见图 1)。

9.3.2 螺纹公差应按照 GB/T 9145 的 6H 级，且满足以下规定之一：

a) 螺栓头下面孔的允许间隙按照 ISO 286-2 不大于 H13 的中等公差(见图 1 和 GB/T 5277)；

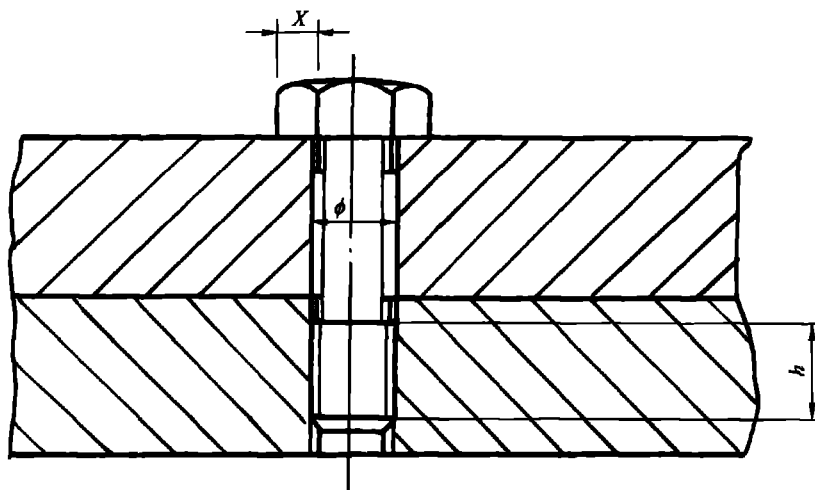


$h \geq$  紧固螺栓的螺纹外直径

$c \leq$  ISO 286-2 的 H13 级允许最大间隙

图 1 螺纹紧固的公差和间隙

b) 细杆螺栓头或螺帽下面的孔应攻丝，以保证螺栓不脱落。螺孔的尺寸应保证与被连接件的接触面积至少等于非细杆螺栓在光孔中的接触面积(见图 2)。



$\phi$ : 与螺纹对应的标准光孔直径

$h \geq$  紧固螺栓的螺纹外直径

$X$ : 细杆紧固螺栓接触尺寸

$X \geq$  全螺纹标准螺栓标准螺栓头的接触尺寸

图 2 细杆紧固螺栓头下面的接触面

9.3.3 对于内六角螺栓，螺纹公差等级为 GB/T 9145 中的 6H 级，但在紧固以后不得从螺孔中凸出。

## 10 联锁装置

为保持某一防爆型式用的联锁装置，其结构应保证非专用工具不能轻易解除它的作用。

## 11 绝缘套管

绝缘套管在接线和拆线中可能承受扭矩时,应安装牢固,并保证所有部位不转动。相应的扭矩试验见 23.4.5 的规定。

## 12 粘接材料

12.1 制造厂根据本标准 23.2 提供的文件,应证明与安全性有关的粘接材料在运行条件下有足够的热稳定性,以适应电气设备的最高温度。材料的极限温度值超过电气设备的最高温度至少 20 K,热稳定性才是足够的。

注:如果粘接材料须承受不利运行条件,由制造厂和用户协商解决措施。

12.2 检验单位不必按 12.1 的文件检验其性能。

## 13 Ex 元件

13.1 Ex 元件应满足附录 F 的规定,且可以是:

- a) 空外壳;
- b) 与设备一起使用,并且符合 1.2 所列一个或多个防爆型式的元件或组件。

13.2 Ex 元件可能按以下方式安装:

- a) 完全装在一个设备外壳内(如增安型接线端子、电流表、加热器或显示器;隔爆型开关元件或恒温器;本安型电源);
- b) 完全装在设备壳体外(如增安型接地端子,本安型传感器);
- c) 部分装在设备外壳内,部分在外(如隔爆型按钮开关、限位开关或指示灯、增安型电流表、本安型指示器)。

13.3 完全安装在外壳内的元件,仅对作为一个单独元件不能检验的部分,安装后进行检验(如元件安装完后对表面温度、电气间隙和爬电距离的检验)。

13.4 对于安装在外壳外或部分在外和部分在内的情况,元件与外壳的交接面应检验其是否符合有关防爆型式的规定,并按 23.4.3 进行机械试验。

## 14 连接件和接线空腔

14.1 电气设备应有连接件与外部电路相连,但电气设备在制造中有永久引入电缆者除外。所有带有永久引入电缆的设备应标志“X”,以表明应有适当措施连接电缆的自由端。电缆的自由端应做适当保护。

14.2 接线空腔和出线口应有足够尺寸以方便导线连接。

14.3 接线空腔应符合 1.2 所列的一种防爆型式。

14.4 接线空腔的设计,应使导线按规定连接后,爬电距离和电气间隙符合相应防爆型式标准的规定。

## 15 接地连接件

15.1 电气设备应在接线空腔内的电路连接件旁设置接地连接件。

15.2 电气设备的金属外壳应设置辅助的外接地连接件,外接地连接件应与 15.1 所要求的连接件有电气连接。移动式电气设备可不设外接地连接件,但应使用具有接地芯线或等效接地芯线的电缆。

注:“电气连接”不一定有导线连接。

15.3 不必接地的电气设备(如双重绝缘或加强绝缘的电气设备)或不必附加接地的电气设备(如金属外壳上安装金属导管系统),则可不设内接地和外接地连接件。

15.4 接地连接件应至少保证与一根导线可靠连接,导线截面积见表 3。

另外,电气设备外接地连接件应能至少与截面积为 4 mm<sup>2</sup> 的接地线有效连接。

表 3 保护线最小截面积

主电路导线每相截面积 $S, \text{mm}^2$	对应保护线最小截面积 $S_p, \text{mm}^2$
$S \leq 16$	$S$
$16 < S \leq 35$	16
$S > 35$	$0.5 S$

15.5 连接件应有有效防腐措施,其结构应能防止导线松动、扭转,且有效持久地保持接触压力。电气连接的接触压力不应由于工作中绝缘材料尺寸因温度或湿度的变化等原因而受到影响。在连接中被连接部分含轻金属材料时,则必须采取特殊的预防措施(例如应用钢质过渡件)。

## 16 电缆和导管引入装置

16.1 制造厂按 23.2 提供的文件中应指明引入电缆或导管的位置和最大允许数量。

16.2 电缆和导管引入装置装配到电气设备上时,它们的结构和固定不应损害电气设备的防爆特性。当选用引入装置时,应适合电缆引入装置制造厂规定的全部电缆尺寸范围。

16.3 电缆和导管引入装置可以作为设备整体的一部分,即构成设备外壳的一个不可分离的部分,在这种情况下,引入装置应与设备一起进行检验。

注:分离形式、但与设备安装在一起的电缆和导管引入装置,一般分开试验和发证,但若制造厂要求可与设备一起试验和发证。

16.4 电缆引入装置,无论是与设备构成整体还是分开都应符合附录 D 的规定。

16.5 I 类电缆引入装置应有夹紧装置,防止电缆的转动传递到连接件。

16.6 导管的引入可以通过螺纹旋到螺纹孔中或紧固在光孔中。螺纹孔和光孔可设在:

- a) 外壳壁上;
- b) 外壳连接板上;
- c) 合适的填料盒中,它属于外壳的一部分或连接在外壳壁上。

16.7 电气设备外壳上不装电缆或导管引入装置的通孔用的封堵件,应能与设备外壳一起符合 1.2 相应防爆型式的规定,封堵件只能用工具才能拆除。

16.8 在额定工作状态下,如果电缆或导管引入装置部位的温度高于  $70^\circ\text{C}$ ,或在芯线分支部位高于  $80^\circ\text{C}$ ,则在电气设备的外部应设一个指示牌,以使用户选择电缆及布在导管中的导线。

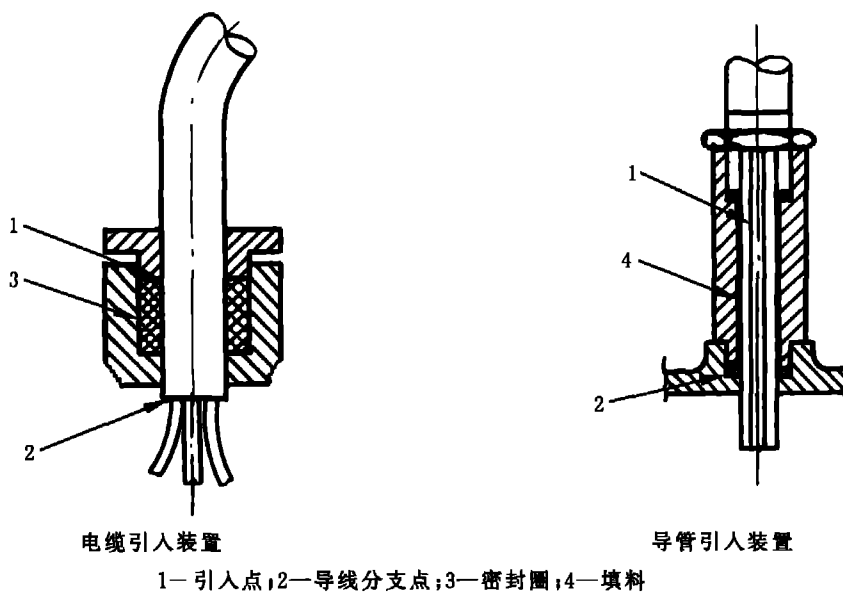


图 3 引入点和分支点图示

## 17 旋转电机的补充规定

电机轴伸端驱动的外风扇应有风扇罩保护,风扇罩不视为该电气设备的外壳。风扇及风扇罩应符合以下要求。

### 17.1 外风扇的通风孔

旋转电机的外风扇通风孔的防护等级按 GB/T 4942.1 规定,

——进风端最低应为 IP20;

——排风端最低应为 IP10。

立式旋转电机必须防止垂直落下的异物进入通风孔。I 类旋转电机,当通风孔的结构和布置使大于 12.5 mm 的异物不能垂直坠落或振动进入到电机的转动部件上时,采用防护等级 IP10 即满足要求。

### 17.2 通风系统的结构和安装

风扇、风扇罩和通风孔挡板的抗冲击能力应符合 23.4.3.1 和 23.4.3.3 的规定。

### 17.3 通风系统中的间隙

在正常工作状态下,外风扇、风扇罩、通风孔挡板和它们的紧固零件相互间的距离最小为风扇最大直径的 1/100,且不小于 1 mm,不必超过 5 mm。当有关零件经过机械加工时,此距离允许缩小到 1 mm。

### 17.4 外风扇及风扇罩材料

17.4.1 旋转电机用的外风扇,按第 23.4.7.8 规定的方法测得的电阻,不得超过 1 G $\Omega$ ,但风扇旋转线速度小于 50 m/s 的 I 类电机除外。

17.4.2 制造厂给出的塑料使用温度高于风扇额定运行最高温度 20 K(在额定范围内),则认为该塑料的热稳定性是合格的。

17.4.3 旋转电机用含轻金属制造的外风扇,应符合 8.1 或 8.3 的规定。

## 18 开关的补充规定

18.1 触头式开关不允许浸在可燃性绝缘油中。

18.2 隔离开关(不允许在额定负载时操作)应与负荷断路装置在电气或机械上联锁。

对于 I 类设备可在隔离开关执行机构旁加“严禁带负荷操作”的警告牌。

18.3 开关柜设有隔离开关时,隔离开关操作位置必须分明,设置上应能清楚地显示出隔离开关的接触位置或可靠地显示出断开位置(详见 IEC 60947-1),这个隔离开关和开关柜的盖板或门之间的每个连锁都应保证只有当隔离开关的触头完全切断时,盖板和门才有可能打开。

18.4 I 类开关柜的隔离开关操纵机构在其断开位置时,应借助一个扣锁锁住。

18.5 如果 I 类开关柜具有短路故障和接地故障的继电器保护,则继电器动作后应锁定。如果开关柜具有能从壳外进行就地复位装置时,则复位装置的盖应采用 9.2 的特殊紧固件。

18.6 外壳内带遥控电路的电路接点若受非手动操作(例如电的、机械的、磁的、光电的、气动的、液压的、声学的、热的作用)而使电路接通或断开时,那么外壳的门和盖应符合以下规定:

a) 与隔离开关联锁,除非内部的非保护电路已断开;

b) 或者设置“严禁带电开盖”的警告牌。

在上述 a) 的情况下,如果在隔离开关断开后仍有一些内部元件带电时,为了减少维护人员的危险,带电元件应采用以下保护方式之一:

1) 1.2 规定的防爆型式;

2) 下列防护措施:

——电气间隙、爬电距离符合 GB 3836.3 增安型“e”的规定;并且

——内部有一附加壳体把带电件保护在内,该壳体防护等级至少为 GB 4208 的 IP20,且工具不能通过开口直接接触带电件;

——内部增设“严禁带电开盖”的警告牌。

## 19 熔断器的补充规定

有熔断器的外壳应设联锁装置,仅在电源断电时才能安装或更换内部元件,并且在外壳可靠关合后熔断器方能带电。或者增设“严禁带电开盖”的警告牌。

## 20 插接装置的补充规定

### 20.1 插接装置应符合下列要求之一:

a) 用机械、电气或其他方法联锁,在带电条件下,插接装置不能断开,当断开时插头不得带电。

b) 用 9.2 特殊紧固件连接在一起,并增设“严禁带电断开”的警告牌。在与电池连接的情况下,如断开前不能断电,则警告标志应为“只允许在非危险场所断开”。

20.2 额定电流在 10 A 以内,交流额定电压在 250 V 或直流电压在 60 V 以内时,插接装置如果符合以下全部要求,则不必符合 20.1 的规定:

- 插座接在电源侧;
- 插头与插座分离前有灭弧延迟时间;
- 在灭弧期间插头插座应符合 GB 3836.2 隔爆型“d”的规定;
- 分开后的带电件应符合 1.2 所规定的任一防爆型式。

### 20.3 严禁未插入插座的插头元件带电。

## 21 灯具的补充规定

21.1 灯具中的光源应有透明保护罩,该透明保护罩可由网孔小于 50 mm×50 mm 的保护网来保护,如果网孔超过 50 mm×50 mm 则认为该灯具无保护。

透明罩和保护网应经受 23.4.3.1 规定的试验。

灯具的安装不应仅靠一个螺钉。用吊环安装时,吊环可作为灯具的一部分铸造或焊接在外壳上。如果吊环用螺纹旋在外壳上时,应另有防止扭转松动的措施。

21.2 除了 GB 3836.4 规定的本质安全型灯具外,灯具可打开的盖子:

- a) 应带有自动联锁装置,使得盖子开启时,灯座的所有电极自动切断电源;
- b) 或设置“严禁带电打开”的警告牌。

在上述 a) 的情况下,如果在断路器断开后,除灯座之外的某些部件仍带电时,为了减少维护人员的危险,带电部件应采用下列防护方式之一:

- c) 1.2 规定的防爆型式;
- d) 下列防护措施:

——断路器的设置应使它不能由手动误操作给非保护件通电;

——电气间隙、爬电距离符合 GB 3836.3 增安型“e”的规定;

——内部有附加壳体把带电件保护在内,该壳体防护等级至少为 GB 4208 的 IP30,且工具不能经过开口直接接触带电件。

附加壳体上增加“严禁带电打开”的警告牌。

21.3 不允许用游离金属钠灯(符合 IEC 60192 低压钠灯)。可以使用高压钠灯(例如符合 IEC 60662)。

## 22 手提灯和帽灯的补充规定

### 22.1 I 类帽灯

I 类帽灯应符合 GB 7957 矿用安全帽灯的规定。

### 22.2 II 类帽灯和手提灯

22.2.1 在灯具处于各种位置状态,均应防止电解液流出。

注:手提灯和帽灯可能接触电解液的材料应具有耐化学腐蚀性能。

22.2.2 如果光源和电源是分别设不同的外壳中用电缆连接时,则电缆引入装置和连接电缆应按附录D中D3.1或D3.2进行试验。

## 23 型式检查和试验

### 23.1 总则

型式检查和试验的目的在于确认电气设备的样机或样品符合本标准的规定和有关防爆型式专用标准的规定。

### 23.2 资料审查

检验单位应审查制造厂所提供的资料是否能够确切和完整地保证电气设备的防爆安全性。

检验单位还应审查电气设备在图纸上是否遵循了本标准的规定和相应防爆型式专用标准的规定。

### 23.3 样机和样品与资料一致性

检验单位应确认制造厂提交进行型式试验的电气设备的样机或样品,与制造厂提供的上述审查合格的资料是否相符。

### 23.4 型式试验

#### 23.4.1 总则

样机或样品应由检验单位依据本标准和相应防爆型式专用标准对型式试验的规定进行试验,但是,检验单位

——可以取消认为不必要的试验项目,检验单位应记录全部的试验结果和取消项目的取消理由;

——不对Ex元件已试验过的项目进行重复试验。

试验可以在检验单位的试验室进行,也可以在检验单位监督下的其他地点进行。

为了使电气设备符合本标准的规定和有关防爆型式专用标准的规定,检验单位可以按实际情况要求制造厂对电气设备进行修改。

23.4.2 各项试验都应在检验单位认为最不利的情况下进行。

#### 23.4.3 机械试验

##### 23.4.3.1 冲击试验

本试验是使电气设备承受质量为1 kg的冲击锤自高度 $h$ 垂直下落时的作用。高度 $h$ 由冲击能量 $E$ 导出。冲击能量 $E$ 在表4中分别列出( $h=E/10$ ;  $h, m$ ;  $E, J$ )。冲击锤应装有一个直径为25 mm的半球形淬火钢制冲击头。

每次试验前应检查冲击头表面是否良好。

试验通常是在一个完全装配好的并可投入使用的电气设备上进行。但是如果这样试验对透明零件是不可能时,则应将透明件装在它本身的或类似的支架上进行试验。制造厂和检验单位协商同意,允许在空外壳上进行试验。

玻璃透明件应在三个样品上进行试验,每个样品只试验一次,其他零件应在二个样品上进行试验,每个样品在两个不同位置各进行一次试验。

采用机械危险程度等级低的冲能进行试验的电气设备,应按27.2中9)用符号X标明。

冲击点应是检验单位认为最薄弱的部位,电气设备应安装在一个合适的钢制基座上,当被试表面是平面时,冲击方向应垂直于这个平面,当被试表面不是平面时,冲击方向应垂直于冲击点所接触的切平面。基座的质量最少应有20 kg,采用刚性固定或埋在地中(如浇注混凝土)。相应的试验装置示例见附录G。

通常试验环境温度为 $(20 \pm 5)^\circ\text{C}$ ,当材料性能数据说明其在低温下抗冲击性能降低时,试验应在规定温度范围的最低温度下进行。



当电气设备的外壳或外壳部件为塑料材料时,包括旋转电机的塑料风罩和挡风板,根据 23.4.7.1 规定试验应在上限温度和下限温度下进行。

表 4 冲击试验能量

设备类别	冲击能量 $E, J$			
	I		II	
机械危险程度	高	低	高	低
1 保护网、保护罩、风扇保护罩、电缆引入装置	20	7	4	2
2 塑料外壳				
3 轻金属合金或铸造金属外壳				
4 项 3 以外的其他金属外壳,其壁厚: ——小于 3 mm 的 I 类设备 ——小于 1 mm 的 II 类设备				
5 无保护网的透明件	7	4	2	1
6 带保护网的透明件(试验时不带保护网)	4	2	1	

### 23.4.3.2 跌落试验

携带式电气设备除了进行 23.4.3.1 的冲击试验外,还应在使用状态下从 1 m 高跌落到水平的混凝土的平坦表面上四次,样品的跌落位置由检验单位确定。

非塑料外壳设备试验应在  $(20 \pm 5)^\circ\text{C}$  温度下进行,当材料性能数据说明其在低温下抗冲击性能降低时,试验应在规定温度范围的最低温度下进行。

当电气设备的外壳部件为塑料时,试验应按 23.4.7.1 规定的下限环境温度进行。

### 23.4.3.3 试验要求

冲击试验和跌落试验不应引起影响到电气设备防爆型的任何损坏。

表面损伤、表面涂漆损坏、电气设备散热片和其他类似部分的破裂和小的凹陷都可以不考虑。

外风扇的保护罩和通风孔的挡板经受试验后,应不产生位移或变形,以免引起与运动部分摩擦。

### 23.4.4 外壳防护等级的试验

试验程序和验收标准按照 GB 4208 的规定进行,但旋转电机应按照 GB/T 4942.1 的规定。

当制造厂验收规范(如有关的产品标准)比 GB 4208 或 GB/T 4942.1 更严格时,当其不影响防爆性能时亦可使用。

符合 GB 4208 标准的设备应按该标准 12.4 的第一种类型外壳进行试验。

按照 GB 4208 被试验设备不允许带电。

按照 GB 4208 第 11.3b) 进行绝缘性能试验时,试验电压有效值为  $(2U_N + 1000) \times (100 \pm 10)\%V$ , 施压时间为 10~12 s,这里  $U_N$  为设备的最大额定电压。

如果某一爆炸性气体环境用电气设备的标准对防护试验有了验收规定时,则应该用此标准规定代替 GB 4208 或 GB/T 4942.1。

GB/T 4942.1 的验收规定用于旋转电机时,除符合防爆标准外,还应符合其正常运行条件的要求。

### 23.4.5 绝缘套管扭转试验

连接件的绝缘套管在连接或拆卸时导体会受到扭矩作用,因此绝缘套管应经受扭转试验,在安装中导电杆承受表 5 的力矩作用时,导电杆和绝缘套管都不允许转动。

表 5 绝缘套管试验力矩

与绝缘套管配合的螺栓规格	力矩, $N \cdot m$
M4	2.0
M5	3.2
M6	5
M8	10
M10	16

表 5 (完)

与绝缘套管配合的螺栓规格	力矩, N·m
M12	25
M16	50
M20	85
M24	130

注: 其他规格螺栓的扭矩可由以上数值绘成的曲线确定, 对于大于上述规格螺栓的扭矩可通过曲线外推法得出。

### 23.4.6 温度试验

#### 23.4.6.1 温度测定

温度试验除了测定其最高表面温度之外, 其余都是在额定状态下进行。最高表面温度测定应在额定电压的 90%~110% 间最不利条件下进行。

测得的最高表面温度:

——对于 I 类电气设备, 不应超过本标准 5.1.1 的规定值;

——对于 I 类逐台进行温度试验的电气设备, 不应超过电气设备标志标明的温度;

——对于 I 类不是逐台进行温度试验的电气设备, 在 T6、T5、T4 和 T3 温度组别时应比标志的温度或温度组别的温度低 5 K, 在 T2 和 T1 时比标志温度或温度组别的温度低 10 K。

测定结果应按额定状态下最高环境温度进行修正。

表面温度、电缆或导线的进线口的温度和本标准及相应防爆型式专用标准提到的其他部件的温度, 它们的测定应在电气设备处在正常工作位置和周围空气处于静止的情况下进行。

电气设备可能有多种使用位置时, 应在每种使用位置上测定温度, 并取其最高温度。如果测定的温度只适用于某一特定的使用位置, 则应在试验报告上说明, 并且电气设备应用标记“X”或用小标牌标明。

测量元件(温度计、热电偶等)和连接用的导线的选择和布置, 应使它们对电气设备的发热特性不产生明显的影响。温度试验在温度变化不超过 2 K/h 时, 则认为已达到稳定温度。

检验单位还应测定塑料外壳或外壳部件的最热点的温度(见 7.2)。

#### 23.4.6.2 热剧变试验

灯具的玻璃透明件和电气设备观察窗玻璃应经受热剧变试验, 试验时使它们处在最高工作温度下, 用温度为  $10^{\circ}\text{C} \pm 5^{\circ}\text{C}$ 、直径为 1 mm 的喷射水对其喷射而不破裂。

### 23.4.7 非金属外壳和外壳的非金属部件的试验

#### 23.4.7.1 试验环境温度

当根据本标准或 1.2 条防爆型式专用标准试验时, 试验应分别在最高和最低环境温度下进行, 试验环境温度应为:

——对于上限温度, 应比最高工作温度高 10 K, 最多高 15 K。

——对于下限温度, 应比最低工作温度低 5 K, 最多低 10 K。

#### 23.4.7.2 塑料外壳及外壳的塑料部件的试验

对于 I 类电气设备应做以下试验:

二只样品依次做耐热试验(23.4.7.3)、耐寒试验(23.4.7.4)、机械试验(23.4.7.7), 最后做有关的防爆试验。

二只样品依次做耐油脂试验(23.4.7.6)、机械试验(23.4.7.7), 最后做有关的防爆试验。

二只样品依次做耐矿用液压液作用试验(23.4.7.6)、机械试验(23.4.7.7), 最后做有关的防爆试验。

对于明显不影响防爆性能的试验可以不对每个样品都做, 试验样品可以减少。

对于Ⅰ类电气设备应做以下试验：

二只样品依次做耐热试验(23.4.7.3)、耐寒试验(23.4.7.4)、机械试验(23.4.7.7)，最后做有关的防爆试验。

#### 23.4.7.3 耐热试验

当设备最高工作温度不高于75℃时，则与防爆型式有关的塑料外壳或外壳部件，应在相对湿度为(90±5)%，温度比最高工作温度高(20±2)K，但最低为80℃的环境中，连续保持四周。如果最高工作温度高于75℃，外壳或外壳部件应在温度为(95±2)℃、相对湿度为(90±5)%的环境中连续保持2周，接着在高于最高工作温度(20±2)K的环境中连续保持2周。

#### 23.4.7.4 耐寒试验

与防爆型式有关的塑料外壳或外壳部件，在按照23.4.7.1规定的最低试验环境温度下连续保持24 h。

#### 23.4.7.5 光老化试验

23.4.7.5.1 光老化试验仅适用于无防光照的塑件外壳或外壳部件，对于Ⅰ类电气设备仅适用于灯具。

试验按照ISO 179的规定进行，对6只标准尺寸为50 mm×6 mm×4 mm的试棒进行试验，该试棒的成型条件应与实际外壳生产条件相同，该条件将在电气设备试验报告中给出。

该试验应按照ISO 4892进行。试品置于一个试验箱中，箱中装有氙灯和模拟太阳光滤光系统，样品的黑体温度为(55±3)℃条件下试验1 000 h。

其判定标准按ISO 179对其进行冲击弯曲强度测试，光照后的样品向光照面冲击弯曲强度应为光照前试样弯曲强度的50%以上。对于光照试验之前，由于不发生断裂不能测试冲击弯曲强度的材料，光照试验后，断裂的试棒不允许多于三根。

23.4.7.5.2 如果电气设备在安装时有防光(如日光和灯光)照措施，第23.4.7.5.1的试验可以不进行。但应在设备上标示X。

#### 23.4.7.6 Ⅰ类电气设备的耐化学试剂试验

塑料外壳及外壳部件应做以下试剂的耐化学性试验：

- 油和润滑脂；
- 矿用液压液。

有关试验应在四个外壳试样上进行，该外壳应密封以防止试验液进入空腔内部。

二个样品应放在温度(50±2)℃，ISO 1817附录“浸油参考资料”规定的2号油中(24±2) h。

另二个样品放在温度(50±2)℃(设备使用环境温度为-20℃~+60℃)、含水35%(按体积计)的聚合水溶液构成的液压液中持续(24±2) h。

试验后，将外壳样品从液体中取出擦干，在试验室环境中存放24 h，然后样品均应符合本标准23.4.7.7机械试验要求。

如果一只或更多的样品均未通过机械试验，应按照本标准27.2(9)的规定在铭牌上加注符号“X”，表明其安全使用的特殊条件，并在证书中说明。

#### 23.4.7.7 机械试验

按照本标准23.4.3的规定，外壳应做机械试验，对于塑料外壳应符合23.4.7.2的要求。

试验应按以下条件进行：

##### a) 冲击试验

冲击点应选在外露的外壳部件上，如果非金属外壳由另外一外壳保护，仅对保护外壳做冲击试验。

试验应按23.4.7.1的规定分别在最高和最低试验环境温度下进行。

##### b) 跌落试验

携带式电气设备应按23.4.7.1规定的温度做跌落试验。

#### 23.4.7.8 塑料外壳部件的表面电阻试验

表面电阻试验如零件尺寸允许则在零件上进行,或在图4所示的矩形试件上进行。在试件表面上用导电漆画两条平行的电极,导电漆溶剂对绝缘电阻不应有明显影响。

试件应具有一个完整的表面,并用蒸馏水擦净,然后用异丙基乙醇(或其他任何能与水混合且不影响试样材料性能的溶剂)清洗,再用蒸馏水清洗并干燥,不得用手触摸。置于7.3规定的温度和湿度下24 h,试验应在该环境条件下进行。

在两极间施加 $(500 \pm 10)$ V的直流电压、历时1 min。

试验时的电压应足够稳定,使电压波动所产生的充电电流与流过试件的电流相比可以忽略不计。在某些情况下,要求使用电池组或蓄电池。

绝缘电阻等于施加在电极间的直流电压与施加电压1 min时流过两极间的电流之比。

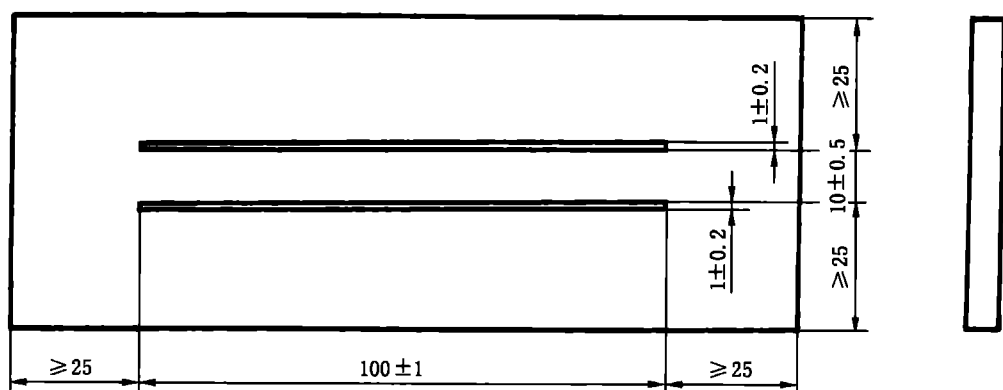


图4 涂导电漆电极的试样

尺寸单位:mm

#### 23.4.8 爆炸性混合物中的试验

各防爆型式的专用标准都规定了是否在爆炸性混合物中进行试验以及使用的爆炸性混合物。

注:工业用气体和蒸气的纯度一般符合试验的要求,但是如果纯度低于95%则不应当使用。试验室温度、大气压力和爆炸性混合物湿度变化的影响可忽略不计。

#### 24 例行检查和试验

制造厂必须进行例行检查和试验,以确保所生产的电气设备与交给检验单位的样机和资料相符。制造厂还应进行1.2有关标准规定的例行检查和试验。

#### 25 制造厂责任

按本标准第27章的电气设备标志,制造厂应履行自身的责任:

- 电气设备在安全方面应有良好的安全性;
- 产品通过第24章规定的全部例行试验,并且与提交检验单位的样品和技术文件相符。

#### 26 电气设备改造和修理后的检查试验

在电气设备上进行修改,如果涉及到设备的防爆类型和温度时,应把修改好的设备重新提交给检验单位检验。

注:电气设备的修理涉及到防爆类型时,修理过的部分应重新做一次例行试验,这试验不必由制造厂进行。

#### 27 标志

注:为了安全,下列的标记方法应仅使用在符合1.2所述的有关防爆型式的专用标准规定的电气设备上,这是很重要的。

##### 27.1 电气设备应在主体部分的明显地方设置标志。

标志必须考虑到在可能存在的化学腐蚀下,仍然清晰和耐久。

注

- 1 标志 Ex、防爆型式、类别、温度组别可用凸纹或凹纹标在外壳的明显处。
- 2 标志牌的材质应采用耐化学腐蚀的材料,如青铜、黄铜或不锈钢。

## 27.2 标志牌(铭牌)必须包括下列各项:

- 1) 制造厂名称或注册商标。
- 2) 制造厂所规定的产品名称及型号。
- 3) 符号 Ex,它表明这些电气设备符合 1.2 所述的某一种或几种防爆型式的规定。
- 4) 所应用的各种防爆型式的符号:

充油型	o
正压型	p
充砂型	q
隔爆型	d
增安型	e
本质安全型 a 类	ia
本质安全型 b 类	ib
浇封型	m

注:对无火花型“n”见第 1 章注 1。不符合本标准和 1.2 专用标准的电气设备,如经检验单位认可,可在产品上标示符号“s”做为特殊型。

### 5) 电气设备的类别符号:

I (煤矿用电气设备);

II 或 II A、II B、II C(除煤矿外其他爆炸性气体环境用电气设备)。

如果电气设备只允许使用在某一特定的气体中,则在符号 II 后面写上气体的化学符号或名称。

6) II 类设备的温度组别或最高表面温度(°C),或者两者并有。当这两个符号都用时,温度组别放在后面,并用括号括上。

例如:T1 或 350°C,或者 350°C(T1)。

最高表面温度超过 450°C 的 II 类电气设备,应标出温度数值。

例如:600°C。

用于特殊气体的 II 类电气设备,不必标出相应温度。在符合 5.2 规定时,标记上应包括 Ta 或 Tamb 和环境温度范围或符号 X。

### 7) 产品编号,但下列情况除外:

——接线用的附件(电缆和导管引入装置、挡板、连接板、插接装置、绝缘套管);

——表面积很小的电气设备。

### 8) 检验单位标志。

9) 如果检验单位有必要说明安全使用的特殊条件时,则在防爆合格证号后面加上符号 X,检验单位可以认可警告标志来代替所要求的“X”标记。

注:制造厂应确保将安全使用特殊要求及有关文件交给用户。

### 10) 在 1.2 有关防爆型式的专用标准中规定的补充项目。

### 11) 电气设备一般标准通常所规定的项目。该标志检验单位不再检验。

### 12) 其他。

27.3 一个电气设备的不同部位使用不同的防爆型式时,则每个相应部位都应具有相应防爆型式的标志。

如果一个电气设备上使用着一种以上防爆型式时,则首先标明主要防爆型式的标志,接着是其他防

爆型式的标志。

27.4 27.2 中 3)~6) 的标志应按前述顺序排列。

27.5 第 13 章规定的 Ex 元件应在明显处标志,且其标志应清晰耐久,标出以下内容:

- 1) 制造厂名称或注册商标;
- 2) 制造厂所规定的名称、型号;
- 3) 符号 Ex;
- 4) 防爆型式符号;
- 5) Ex 元件组别符号;
- 6) 检验单位名称或标记;
- 7) 防爆合格证编号后加符号“U”;
- 8) 1.2 防爆型式专用标准规定的附加标志;
- 9) Ex 元件一般标准规定的标志。该标志检验单位不再检查。

27.6 对于小型电气设备及 Ex 元件,由于体积有限,检验单位可以允许减少部分标记内容,但至少应包含以下内容:

- 1) 制造厂名称或注册商标;
- 2) Ex 符号和防爆型式;
- 3) 检验单位名称或符号;
- 4) 防爆合格证编号;
- 5) 对于电气设备标符号 X,对于 Ex 元件标符号 U。

27.7 防爆标志示例

27.7.1 I 类隔爆型:Exd I。

27.7.2 II B 类隔爆型 T3 组:Exd II BT3。II A 类本质安全型 ia 等级 T5 组:Exia II AT5。

27.7.3 采用一种以上的复合型式,须先标出主体防爆型式,后标出其他防爆型式。如 II 类主体增安型并具有正压型部件 T4 组:Exep II T4。

27.7.4 对只允许使用于一种爆炸性气体环境中的电气设备,其标志可用该气体化学分子式或名称表示,这时可不必注明温度组别。例如:II 类用于氨气环境的隔爆型:Exd II (NH<sub>3</sub>)或 Exd II 氨。

27.7.5 对 II 类电气设备的标志,可标温度组别,也可标最高表面温度,或二者都标出。例如:最高表面温度为 125℃ 的工厂用增安型:Exe II T4;Exe II (125℃)或 Exe II 125℃(T4)。

27.7.6 复合型电气设备,应分别在不同防爆型式的外壳上标出相应的防爆型式。

27.7.7 II C 类本质安全型 ib 等级关联设备 T5 组:Ex(ib) II CT5。

27.7.8 I 类特殊型:Exs I。

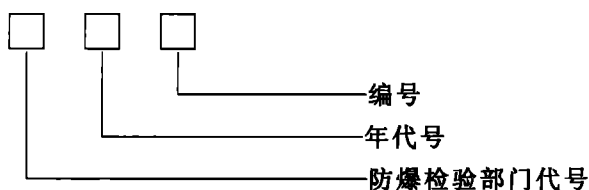
27.7.9 对使用于煤矿中除甲烷外,还有其他爆炸性气体,如 II B 类 T3 组可燃性气体的隔爆型:Exd I / II BT3。

27.7.10 对既适用于 I 类又适用于 II B 类 T4 组的隔爆型:Exd I / II BT4。

27.7.11 为保证安全,指明在规定条件下使用的电气设备,例如指明具有抗低冲击能量的电气设备,在其防爆合格证之后加符号“X”。如 XXXX-X。

27.7.12 各项标志须清晰、易见并耐久。

27.7.13 防爆合格证编号方法如下:



附录 A  
(标准的附录)  
检验程序<sup>1]</sup>

A1 各单位按本标准及 1.2 防爆型式专用标准试制的电气设备,均须送国家授权的质量监督检验部门按相应标准的规定进行检验。对已取得“防爆合格证”的产品,其他厂生产时,仍须重新履行检验程序。

A2 检验工作包括技术文件审查和样机检验两项内容。

A3 技术文件审查须送下列资料:

a) 产品标准(或技术条件);

b) 与防爆性能有关的产品图样(须签字完整,并装订成册)。

以上资料各一式二份,审查合格后由检验部门盖章,一份存检验部门,一份存送检单位。

c) 按 23.2 规定检验单位认为确保电气设备安全性必要的其他资料。

A4 样机检验须送下列样机及资料:

a) 提供符合合格图样的完整样机,其数量应满足试验的需要。检验部门认为必要时,有权留存样机;

b) 产品使用维护说明书一式二份,审查合格后由检验部门盖章,一份存检验部门,一份存送检单位;

c) 提供检验需要的零、部件和必要的拆卸工具;

d) 有关试验报告;

以上试验报告和记录各一份。

e) 有关的工厂产品质量保证文件资料。

A5 样机检验合格后,由检验部门发给“防爆合格证”,有效期为五年。

A6 取得“防爆合格证”后的产品,当进行局部更改且涉及相应标准的有关规定时,须将更改的技术文件和有关说明一式二份送原检验部门重新检验,若更改内容不涉及相应标准的有关规定时,应将更改的技术文件和说明送原检验部门备案。

A7 采用新结构、新材料、新技术制造的电气设备,经检验合格后,发给“工业试验许可证”。取得“工业试验许可证”的产品,须经工业试验(按规定的时间、地点和台数进行)。由原检验部门根据所提供的工业试验报告、本标准和专用标准的有关规定,发给“防爆合格证”后,方可投入生产。

A8 对于既适用于 I 类又适用于 II 类的电气设备,须分别按 I 类和 II 类要求检验合格,取得防爆合格证。

A9 检验部门有权对已发给“防爆合格证”的产品进行复查,如发现与原检验的产品质量不符且影响防爆性能时,应向制造单位提出意见,必要时撤销原发的“防爆合格证”。

注:检验部门在“防爆合格证”有效期内至少应对获证产品进行一次复查,包括对制造单位产品质量保证条件核查。

采用说明:

1] IEC 60079-0 中无此附录。根据我国具体情况和检验工作的需要,按照 GB 3836.1(第 1 版)的有关规定提出。

## 附录 B

(提示的附录)

气体和蒸气按其最大试验安全间隙(MESG)  
和最小点燃电流(MIC)分级<sup>1]</sup>

对“隔爆型”电气设备而言,气体和蒸气的分级是以最大试验安全间隙(MESG)为基础,在一个间隙长度为 25 mm 的试验容器内完成的,测定 MESG 的标准方法是用 IEC 79-1A 文件规定的试验容器;关于只在一个容积为 8 升的球形容器内,在间隙附近点火进行测定的方法,只有当有新规定时才予以修改。

极限值为:

A 级 MESG 大于 0.9 mm;

B 级 MESG 0.5 mm~0.9 mm;

C 级 MESG 小于 0.5 mm。

对于本质安全型电气设备,气体和蒸气的分级是以它们的最小点燃电流(MIC)与实验室用甲烷的最小点燃电流之比为基础确定的。测定 MIC 比值的标准方法,必须是采用 IEC 79-3 规定的“本质安全电路的火花试验装置”,要用其他仪器测定,只有当有新的规定时才予以变更。

极限值为:

A 级 MIC 比值大于 0.8;

B 级 MIC 比值 0.45~0.8;

C 级 MIC 比值小于 0.45。

大多数气体和蒸气,在两种测定中只进行一种即可列入合适的级别,下列情况下只需进行一种测定就可以。

A 级 MESG 大于 0.9 mm 或 MIC 比值大于 0.9;

B 级 MESG 在 0.55~0.9 mm 之间或 MIC 比值在 0.5~0.8 之间;

C 级 MESG 小于 0.5 mm 或 MIC 比值小于 0.45。

在下列情况下既要测定 MESG,也要测定 MIC 比值。

1) 在只测定 MIC 比值时,其值在 0.8~0.9 之间。要做出分级,就有必要再测定 MESG。

2) 当只测定 MIC 比值时,其值在 0.45~0.5 之间,要做出分级,就有必要再测定 MESG。

3) 当测定 MESG 时,其值在 0.5 mm~0.55 mm 之间。要做出分级,就有必要再测定 MIC 比值。

同一系列的物质中某一气体或蒸气,可以从这系列分子量较小的另一物质的测定结果中,初步推算出这种气体或蒸气属于那一级。

下面表格中的气体和蒸气就是根据这个基本规则编制的。

各种气体或蒸气附带的字母意义如下:

a) MESG 值分级;

b) MIC 比值分级;

c) 既测定 MESG,也测定 MIC 比值;

d) 化学结构相似性分级(初步分级)。

注

1 按体积计,含 15%及以下氢气的所有甲烷混合物都应列入“工业用甲烷”。

2 为了使一氧化碳和空气混合物在标准环境温度下达到饱和,一氧化碳可以含有足够的湿度。

未列入表中的气体可按照 MIC 和 MESG 分类,但须注意其特殊性能(例如按照 MIC 和 MESG 列入 I C 类,但它的爆炸压力超过氢气和甲烷,应列在 I C 之外)。

采用说明:

1] IEC 60079-0 中该附录为附录 A。



3 表中列出了温度组别的参考资料<sup>1)</sup>。

表 B

气体、蒸气名称	分子式	分级方法	温度组别
A 级			
1 烃			
烷类			
甲烷	CH <sub>4</sub>	c	T1
乙烷	C <sub>2</sub> H <sub>6</sub>	c	
丙烷	C <sub>3</sub> H <sub>8</sub>	c	T1
丁烷	C <sub>4</sub> H <sub>10</sub>	c	T2
戊烷	C <sub>5</sub> H <sub>12</sub>	c	T3
己烷	C <sub>6</sub> H <sub>14</sub>	c	T3
庚烷	C <sub>7</sub> H <sub>16</sub>	c	T3
辛烷	C <sub>8</sub> H <sub>18</sub>	a	T3
壬烷	C <sub>9</sub> H <sub>20</sub>	d	T3
癸烷	C <sub>10</sub> H <sub>22</sub>	a	T3
环丁烷	CH <sub>2</sub> (CH <sub>2</sub> ) <sub>2</sub> CH <sub>2</sub>	d	—
环戊烷	CH <sub>2</sub> (CH <sub>2</sub> ) <sub>3</sub> CH <sub>2</sub>	a	T2
环己烷	CH <sub>2</sub> (CH <sub>2</sub> ) <sub>4</sub> CH <sub>2</sub>	c	T3
环庚烷	CH <sub>2</sub> (CH <sub>2</sub> ) <sub>5</sub> CH <sub>2</sub>	d	—
甲基环丁烷	CH <sub>3</sub> CH(CH <sub>2</sub> ) <sub>2</sub> CH <sub>2</sub>	d	—
甲基环戊烷	CH <sub>3</sub> CH(CH <sub>2</sub> ) <sub>3</sub> CH <sub>2</sub>	d	T2
甲基环己烷	CH <sub>3</sub> CH(CH <sub>2</sub> ) <sub>4</sub> CH <sub>2</sub>	d	T3
乙基环丁烷	C <sub>2</sub> H <sub>5</sub> CH(CH <sub>2</sub> ) <sub>2</sub> CH <sub>2</sub>	d	T3
乙基环戊烷	C <sub>2</sub> H <sub>5</sub> CH(CH <sub>2</sub> ) <sub>3</sub> CH <sub>2</sub>	d	T3
乙基环己烷	C <sub>2</sub> H <sub>5</sub> CH(CH <sub>2</sub> ) <sub>4</sub> CH <sub>2</sub>	d	T3
十氢化萘(萘烷)	CH <sub>2</sub> (CH <sub>2</sub> ) <sub>3</sub> CHCH(CH <sub>2</sub> ) <sub>3</sub> CH <sub>2</sub>	d	T3
烯类			
丙烯	CH <sub>3</sub> CH=CH <sub>2</sub>	a	T2
芳香烃类			
苯乙烯	C <sub>6</sub> H <sub>5</sub> CH=CH <sub>2</sub>	b	T1
甲基苯乙烯	C <sub>6</sub> H <sub>5</sub> C(CH <sub>3</sub> )=CH <sub>2</sub>	a	T1
苯类			
苯	C <sub>6</sub> H <sub>6</sub>	c	T1

采用说明:

1) 为便于设计、制造和检验,本标准在表中增加相应气体的温度组别。

表 B(续)

气体、蒸气名称	分子式	分级方法	温度组别
A 级			
甲苯	$C_6H_5CH_3$	d	T1
二甲苯	$C_6H_4(CH_3)_2$	a	T1
乙苯	$C_6H_5C_2H_5$	d	T2
三甲苯	$C_6H_3(CH_3)_3$	d	T1
萘	$C_{10}H_8$	d	T1
异丙基苯	$C_6H_5CH(CH_3)_2$	d	T2
甲基异丙基苯	$(CH_3)_2CHC_6H_4CH_3$	d	T2
烃混合物			
甲烷(工业用)	(见注 1)	a(推算)	T1
松节油		d	T3
石脑油		d	T3
煤焦油石脑油		d	T3
石油(包括汽油)		d	T3
溶剂石油或洗净石油		d	T3
燃料油		d	T3
煤油		d	T3
柴油		d	T3
动力苯		a	T1
2 含氧化合物(包括醚)			
一氧化碳	CO(见注 2)	c	T1
二丙醚	$(C_3H_7)_2O$	a	—
醇类和酚类			
甲醇	$CH_3OH$	c	T2
乙醇	$C_2H_5OH$	c	T2
丙醇	$C_3H_7OH$	c	T2
丁醇	$C_4H_9OH$	a	T2
戊醇	$C_5H_{11}OH$	a	T3
己醇	$C_6H_{13}OH$	a	T3
庚醇	$C_7H_{15}OH$		—
辛醇	$C_8H_{17}OH$	d	—
壬醇	$C_9H_{19}OH$	d	—
环己醇	$CH_2(CH_2)_4CHOH$	d	T3
甲基环己醇	$CH_3CH(CH_2)_4CHOH$	d	T3
酚	$C_6H_5OH$	d	T1
甲酚	$CH_3C_6H_4OH$	d	T1
4-羟基-4-甲基戊酮(双丙酮醇)	$(CH_3)_2C(OH)CH_2COCH_3$	d	T1
醛类			
乙醛	$CH_3CHO$	a	T4

表 B(续)

气体、蒸气名称	分子式	分级方法	温度组别
A 级			
聚乙醛	$(\text{CH}_3\text{CHO})_n$	d	—
酮类			
丙酮	$(\text{CH}_3)_2\text{CO}$	c	T1
丁酮(乙基甲基酮)	$\text{C}_2\text{H}_5\text{COCH}_3$	c	T1
戊-2-酮(甲基丙基甲酮)	$\text{C}_3\text{H}_7\text{COCH}_3$	a	T1
己-2-酮(甲基丁基甲酮)	$\text{C}_4\text{H}_9\text{COCH}_3$	a	T1
戊基甲基酮	$\text{C}_5\text{H}_{11}\text{COCH}_3$	d	—
戊-2、4-二酮(戊间二酮)	$\text{CH}_3\text{COCH}_2\text{COCH}_3$	a	T2
环己酮	$\text{CH}_2(\text{CH}_2)_4\text{CO}$	a	T2
酯类			
甲酸甲酯	$\text{HCOOCH}_3$	a	T2
甲酸乙酯	$\text{HCOOC}_2\text{H}_5$	a	T2
醋酸甲酯	$\text{CH}_3\text{COOCH}_3$	c	T1
醋酸乙酯	$\text{CH}_3\text{COOC}_2\text{H}_5$	a	T2
醋酸丙酯	$\text{CH}_3\text{COOC}_3\text{H}_7$	a	T2
醋酸丁酯	$\text{CH}_3\text{COOC}_4\text{H}_9$	c	T2
醋酸戊酯	$\text{CH}_3\text{COOC}_5\text{H}_{11}$	d	T2
甲基丙烯酸甲酯	$\text{CH}_2=\text{C}(\text{CH}_3)\text{COOCH}_3$	a	T2
甲基丙烯酸乙酯	$\text{CH}_2=\text{C}(\text{CH}_3)\text{COOC}_2\text{H}_5$	d	—
醋酸乙烯酯	$\text{CH}_3\text{COOCH}=\text{CH}_2$	a	T2
乙酰基乙酸乙酯	$\text{CH}_3\text{COCH}_2\text{COOC}_2\text{H}_5$	a	T2
酸类			
醋酸	$\text{CH}_3\text{COOH}$	b	T1
3 含卤化合物			
无氧化合物			
氯甲烷	$\text{CH}_3\text{Cl}$	a	T1
氯乙烷	$\text{C}_2\text{H}_5\text{Cl}$	d	T1
溴乙烷	$\text{C}_2\text{H}_5\text{Br}$	d	T1
1-氯丙烷	$\text{C}_3\text{H}_7\text{Cl}$	a	T1
氯丁烷	$\text{C}_4\text{H}_9\text{Cl}$	a	T3
溴丁烷	$\text{C}_4\text{H}_9\text{Br}$	d	T3
二氯乙烷	$\text{C}_2\text{H}_4\text{Cl}_2$	a	T2
二氯丙烷	$\text{C}_3\text{H}_6\text{Cl}_2$	d	T1
氯苯	$\text{C}_6\text{H}_5\text{Cl}$	d	T1
苄基氯	$\text{C}_6\text{H}_5\text{CH}_2\text{Cl}$	b	T1
二氯苯	$\text{C}_6\text{H}_4\text{Cl}_2$	d	T1
烯丙基氯	$\text{CH}_2=\text{CHCH}_2\text{Cl}$	d	T2
二氯乙烯	$\text{CHCl}=\text{CHCl}$	a	T1

表 B(续)

气体、蒸气名称	分子式	分级方法	温度组别
A 级			
氯乙烯	$\text{CH}_2=\text{CHCl}$	c	T2
d. d. d. -三氟甲苯	$\text{C}_6\text{H}_5\text{CF}_3$	a	T1
二氯甲烷	$\text{CH}_2\text{Cl}_2$	d	T1
含氧化合物			
乙酰氯	$\text{CH}_3\text{COCl}$	d	T3
氯乙醇	$\text{CH}_2\text{ClCH}_2\text{OH}$	d	T2
4 含硫化合物			
乙硫醇	$\text{C}_2\text{H}_5\text{SH}$	c	T3
丙硫醇-1	$\text{C}_3\text{H}_7\text{SH}$	a(推算)	—
噻吩	$\text{CH}=\text{CHCH}=\text{CHS}$	a	T2
四氢噻吩	$\text{CH}_2(\text{CH}_2)_2\text{CH}_2\text{S}$	a	T3
5 含氮化合物			
氨	$\text{NH}_3$	a	T1
氰甲烷	$\text{CH}_3\text{CN}$	a	T1
亚硝酸乙酯	$\text{CH}_3\text{CH}_2\text{ONO}$	a	T6
硝基甲烷	$\text{CH}_3\text{NO}_2$	d	T2
硝基乙烷	$\text{C}_2\text{H}_5\text{NO}_2$	d	T2
胺类			
甲胺	$\text{CH}_3\text{NH}_2$	a	T2
二甲胺	$(\text{CH}_3)_2\text{NH}$	a	T2
三甲胺	$(\text{CH}_3)_3\text{N}$	a	T4
二乙胺	$(\text{C}_2\text{H}_5)_2\text{NH}$	d	T2
三乙胺	$(\text{C}_2\text{H}_5)_3\text{N}$	d	T1
正丙胺	$\text{C}_3\text{H}_7\text{NH}_2$	d	T2
正丁胺	$\text{C}_4\text{H}_9\text{NH}_2$	c	T2
环己胺	$\text{CH}_2(\text{CH}_2)_4\text{CHNH}_2$	d	T3
2-氨基乙醇(乙醇胺)	$\text{NH}_2\text{CH}_2\text{CH}_2\text{OH}$	d	—
2-二乙胺基乙醇	$(\text{C}_2\text{H}_5)_2\text{NCH}_2\text{CH}_2\text{OH}$	d	—
二氨基乙烷	$\text{NH}_2\text{CH}_2\text{CH}_2\text{NH}_2$	a	T2
苯胺	$\text{C}_6\text{H}_5\text{NH}_2$		T1
NN-二甲基苯胺	$\text{C}_6\text{H}_5\text{N}(\text{CH}_3)_2$	d	T2
苯胺基丙烷	$\text{C}_6\text{H}_5\text{CH}_2\text{CH}(\text{NH}_2)\text{CH}_3$	d	—
甲苯胺	$\text{CH}_3\text{C}_6\text{H}_4\text{NH}_2$	d	T1
氮(杂)苯	$\text{C}_5\text{H}_5\text{N}$	d	T1

表 B(完)

气体、蒸气名称	分子式	分级方法	温度组别
B 级			
1 烃类			
丙炔(甲基乙炔)	$\text{CH}_3\text{C}=\text{CH}$	b	T1
乙烯	$\text{C}_2\text{H}_4$	c	T2
环丙烷	$\text{CH}_2\text{CH}_2\text{CH}_2$	b	T1
丁二烯-1,3	$\text{CH}_2=\text{CH}-\text{CH}=\text{CH}_2$	c	T2
2 含氮化合物			
丙烯腈	$\text{CH}_2=\text{CHCN}$	c	T1
异丙基硝酸盐	$(\text{CH}_3)_2\text{CHONO}_2$	b	—
氰化氢	$\text{HCN}$		T1
3 含氧化合物			
二甲醚	$(\text{CH}_3)_2\text{O}$	c	T3
乙基甲基醚	$\text{CH}_3\text{OC}_2\text{H}_5$	d	T4
二乙醚	$(\text{C}_2\text{H}_5)_2\text{O}$	c	T4
二丁醚	$(\text{C}_4\text{H}_9)_2\text{O}$	c	T4
环氧乙烷	$\text{CH}_2\text{CH}_2\text{O}$	c	T2
1,2-环氧丙烷	$\text{CH}_3\text{CHCH}_2\text{O}$	c	T2
1,3-二恶戊烷	$\text{CH}_2\text{CH}_2\text{OCH}_2\text{O}$	d	—
1,4-二氧杂环己烷	$\text{CH}_2\text{CH}_2\text{OCH}_2\text{CH}_2\text{O}$	a	T2
1,3,5-三氧杂环己烷	$\text{CH}_2\text{OCH}_2\text{OCH}_2\text{O}$	b	T2
羟基醋酸丁酯	$\text{HOCH}_2\text{COOC}_4\text{H}_9$	a	—
甲氢化呋喃甲醇	$\text{CH}_2\text{CH}_2\text{CH}_2\text{OCHCH}_2\text{OH}$	d	T3
丙烯酸甲酯	$\text{CH}_2=\text{CHCOOCH}_3$	a	T2
丙烯酸乙酯	$\text{CH}_2=\text{CHCOOC}_2\text{H}_5$	a	T2
呋喃	$\text{CH}=\text{CHCH}=\text{CHO}$	a	T2
丁烯醛	$\text{CH}_3\text{CH}=\text{CHCHO}$	a	T3
丙烯醛	$\text{CH}_2=\text{CHCHO}$	a(推算)	T3
四氢呋喃	$\text{CH}_2(\text{CH}_2)_2\text{CH}_2\text{O}$	a	T3
4 混合物			
焦炉煤气		d	T1
5 含卤化合物			
四氟乙烯	$\text{C}_2\text{F}_4$	a	T4
1-氯-2,3-环氧丙烷	$\text{OCH}_2\text{CHCH}_2\text{Cl}$	a	T2
6 含硫化合物			
乙硫醇	$\text{C}_2\text{H}_5\text{SH}$	a	T3
C 级			
氢	$\text{H}_2$	c	T1
乙炔	$\text{C}_2\text{H}_2$	c	T2
二硫化碳	$\text{CS}_2$	c	T5

附录 C

(标准的附录)

I 类电气设备防潮要求<sup>1)</sup>

C1 I 类电气设备,均应按 C2 的规定进行湿热试验。试验严酷等级应符合产品相应现行湿热带电工产品标准的规定,且至少为 40℃、6 d。

C2 湿热试验按 GB/T 2423.4—1993 和 GB/T 14048.1—1993 的规定进行。

附录 D

(标准的附录)

Ex 电缆引入装置<sup>2)</sup>

D1 总则

D1.1 本附录规定了 Ex 电缆引入装置的结构、试验和标志的一般要求,它可被 1.2 所列标准补充或修正。

注:引入装置所适用的电缆最大直径由制造厂给出,用户应确保所选用电缆的最小尺寸包括公差在内大于或等于电缆密封圈所要求的数值。

D2 结构要求

D2.1 电缆密封

D2.1.1 保证电缆和电缆引入装置密封性可用下列方法之一(见图 D1):

- 弹性密封圈;
- 金属或复合密封圈;
- 填料。

电缆密封圈由单一材料或复合材料制成,其形状适合所用电缆。

注

- 1 对密封圈选材时,注意 6.1 的要求;
- 2 外壳的防爆型式也取决于电缆内部结构。

D2.2 材料

D2.2.1 7.3 关于材料静电电荷的要求适用于电缆引入装置的外露件。

D2.2.2 弹性密封圈材料应符合 D3.3 型式试验中的老化试验。

D2.2.3 填料材料应符合第 12 章规定的粘接材料的规定。

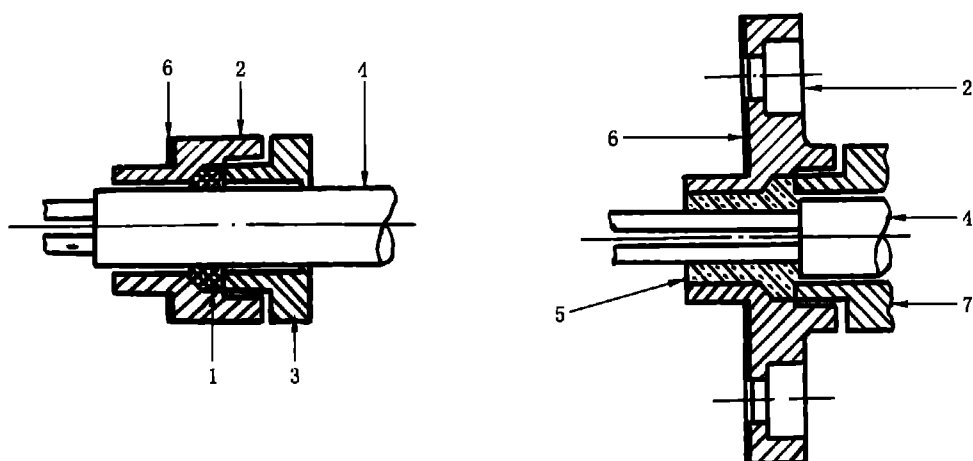
D2.3 夹紧

D2.3.1 电缆引入装置应能夹紧电缆,防止电缆从引入装置中被拔脱或扭转,这种夹紧作用可通过夹紧装置、密封圈或填料来实现。任何一种夹紧措施均应符合 D3 有关的型式试验要求。对非铠装电缆,可通过密封圈或填料来实现。

D2.3.2 I 类无夹紧装置的电缆引入装置,如果将 D3 规定降低到 25% 进行夹紧试验合格,并且文件规定该装置仅用在 I 类固定安装场所,并且用户保证夹紧电缆,则认为该装置亦可接受。这种装置应加标记“X”。

采用说明:

- 1) IEC 60079-0 中无此附录。
- 2) IEC 60079-0 中该附录为附录 B。



1—密封圈;2—引入装置;3—压紧元件;4—电缆;5—填料;  
6—密封垫;7—压紧填料元件

图 D1 电缆引入装置

## D2.4 电缆引入

D2.4.1 电缆引入装置不应有尖锐棱角,以防损伤电缆。

D2.4.2 可弯曲电缆进线口应有一个至少为  $75^\circ$  的圆弧,半径至少为允许使用电缆最大直径的四分之一,但不必超过 3 mm(见图 D2)。

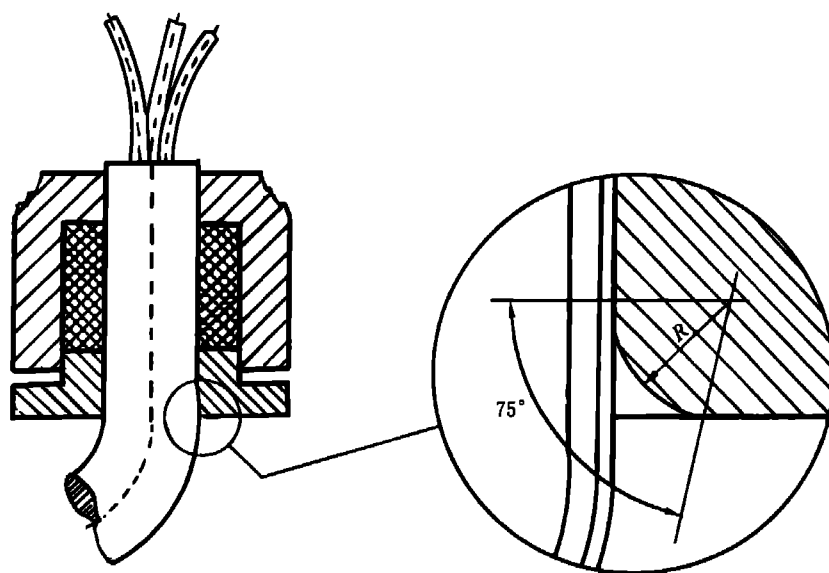


图 D2 可弯曲电缆进线口圆角

D2.5 电缆引入装置安装之后,应仅通过工具才能拆卸下来。

D2.6 把电缆引入装置固定在电气设备外壳上的措施应能使引入装置在承受 D3 的夹紧机械强度试验和耐冲击试验后保持不变。

D2.7 引入装置应能保证其与固定的外壳符合所要求的防护等级,试验方法见 D3.5。

### D3 型式试验

#### D3.1 非铠装电缆和带编织覆盖层的电缆夹紧试验

##### D3.1.1 密封圈夹紧的引入装置

该夹紧试验应对每一类型的电缆引入装置密封圈的最大和最小尺寸进行试验。

对于圆形电缆使用的弹性密封圈,将每种密封圈装在一个清洁、干燥、抛光的低碳钢圆形芯轴上,芯轴直径等于电缆引入装置的制造厂对密封圈所规定的电缆的最小直径。

对于非圆形电缆,密封圈安装在一个清洁、干燥、尺寸等于引入装置制造厂规定尺寸的电缆上。

使用金属密封圈时,将每种密封圈装在清洁、干燥的电缆样品上,电缆的直径等于密封圈所允许的,和电缆引入装置制造厂规定的最小直径一样。

把带芯轴或电缆的密封圈安装在引入装置上,对螺栓(压盘式)或螺母(压紧螺母式)施以力矩来压紧密封圈,以防止芯轴或电缆滑动,对芯轴或电缆施加拉力(以牛顿为单位)等于:

- 引入装置设计为圆形电缆时,20倍芯轴或电缆直径(以毫米为单位);
- 引入装置设计为非圆形电缆时,6倍电缆周长(以毫米为单位)。

验收标准和试验条件见 D3.1.4。

注:以上力矩大小由试验确定,或由引入装置制造厂提供。

##### D3.1.2 填料夹紧引入装置

该装置夹紧试验用两只清洁、干燥电缆样品实施,一个用最小允许尺寸,另一个用最大允许尺寸。

按照制造厂准备的引入装置填料,填入有效空间里,待填料按照制造厂的规定变硬之后进行试验。

施加以下拉力(以牛顿为单位)时,填料应能防止电缆松动:

- 引入装置设计为圆形电缆时,20倍芯轴或电缆直径(以毫米为单位);
- 引入装置设计为非圆形电缆时,6倍电缆周长(以毫米为单位)。

验收标准和试验条件见 D3.1.4。

##### D3.1.3 有压紧装置的引入装置

夹紧试验应用每种引入装置对允许使用的不同规格电缆进行夹紧试验。

每种引入装置安装一个清洁、干燥电缆样品,电缆样品由制造厂提供并符合该装置的要求。对于非圆形电缆,密封圈应安装在和规定使用的电缆尺寸相同的电缆上。

电缆的压紧装置与电缆允许最大尺寸的密封圈一起安装在制造厂规定的引入装置上,然后把安装在引入装置上的密封圈拧紧,并紧固压紧装置,试验程序按照 D3.1.1 进行。

##### D3.1.4 拉力试验

把准备好的样品安装在拉力试验机上,施以上述规定的拉力,施力 6 h,试验环境温度为(20±5)℃,如果芯轴或电缆样品位移量不超过 6 mm,则认为该密封圈、填料或引入装置合格。

##### D3.1.5 机械强度

拉力试验之后,把样品从拉力机上移开做以下试验。

D3.1.5.1 对于用密封圈或压紧装置夹紧的引入装置,在螺栓或螺母上施以 1.5 倍 D3.1.1 的力矩进行机械强度试验,然后拆开检查元件。当未发现任何影响防爆型式的损坏时,则认为试验合格。密封圈的变形允许忽略不计。

当引入装置为塑料材料时,如果由于螺纹的暂时变形而使试验达不到规定力矩,但没有明显损坏,则认为该装置合格。

D3.1.5.2 由填料夹紧的引入装置,在不损坏填料的情况下,将密封腔打开检查,以填料无影响防爆性能的明显损伤为合格。

#### D3.2 铠装电缆的夹紧试验

##### D3.2.1 压紧铠装皮的铠装电缆夹紧试验



**D3.2.1.1** 试验应用不同尺寸的引入装置对规定的最小尺寸电缆进行试验。

铠装电缆样品安装在引入装置的夹紧装置上,然后对螺栓(压盘式)或螺母(压紧螺母式)施以力矩压紧夹紧装置,防止电缆滑动,对电缆施加的拉力(以牛顿为单位):

——对于 I 类铠装电缆,80 倍电缆直径(以毫米为单位);

——对于 II 类铠装电缆,20 倍电缆直径(以毫米为单位)。

注:上述的扭矩值可由试验确定或由制造厂提供。

**D3.2.1.2** 拉力试验

把准备好的样品安装在拉力试验机上,施加上述规定的拉力  $120\text{ s} \pm 10\text{ s}$ ,试验环境温度为  $(20 \pm 5)^\circ\text{C}$ 。

如果铠装部位的位移实际等于零,引入装置的夹紧作用是合格的。

**D3.2.1.3** 机械强度

在螺栓或螺母上施加 D3.2.1.1 规定的 1.5 倍力矩,然后把引入装置拆开,当未观察到任何影响防爆型式的损坏时,则认为试验合格。

**D3.2.2** 未压紧铠装皮的铠装电缆引入装置按照 D3.1 非铠装电缆试验。

**D3.3** 弹性密封圈材料老化试验

制造弹性密封圈材料的试验样品按照 GB/T 6031 标准规定准备,硬度测量也按该标准在环境温度下测量。

把样品放在一个温度为  $(100 \pm 5)^\circ\text{C}$  的高温试验箱中 168 h,然后放在环境温度下 24 h,再放入温度为  $(-20 \pm 2)^\circ\text{C}$  的低温箱中 48 h,最后再放入环境温度下 24 h,再测量其硬度。

在试验结束后,按照标准规定的硬度 IRHD 变化量不超过 20%。

当引入装置使用温度比 16.8 规定的温度高时,老化试验应比最高工作温度再高 20 K。如果低温低于  $-20^\circ\text{C}$  时,试验的低温箱温度应为最低工作温度  $\pm 2\text{ K}$ 。

**D3.4** 耐冲击试验

试验按第 23.4.3 规定进行,引入装置应安装规定的最小电缆。

为了试验,引入装置固定在一个固定的硬钢板上或按制造厂规定卡牢。用螺纹固定的电缆引入装置按照 D3.1.5 或 D3.2.1.1 规定的力矩拧紧。

**D3.5** 引入装置的防护等级(IP)

试验条件按 GB 4208 的规定,对每种引入装置的不同密封圈允许尺寸进行试验。

为了试验,每个密封圈安装在一个清洁、干燥、直径为制造厂规定密封圈允许最小直径的样品上,引入装置与电缆一起安装在密封的外壳上。

**D4** 标志

**D4.1** 引入装置标志

引入装置按 27.2 规定标志,引入装置的螺纹入口应标出螺纹尺寸。

如果标示位置有限,可按 27.6 规定减少标志。

**D4.2** 电缆密封圈标志

引入装置密封圈可适用于多种电缆,应表示出允许使用电缆的最小、最大直径(以毫米为单位)。

当密封圈同金属垫圈一起使用时,同样可在金属垫圈上进行标志。电缆密封圈应有明确标志,以便用户选择适合密封圈的引入装置。

当引入装置和密封圈使用环境温度超出  $-20^\circ\text{C}$  至  $+80^\circ\text{C}$  时,应按 D3.3 进行试验,并标示出温度范围。

## 附录 E

(标准的附录)

I 类电气设备塑料外壳特殊要求<sup>1]</sup>

- E1 I 类电气设备塑料外壳应采用不燃或阻燃材料制成,并能承受 E2 规定的燃烧性能试验。  
 E2 I 类电气设备塑料外壳燃烧性能试验按 GB/T 11020 中规定的火焰垂直试样法(FV 法)进行。  
 E3 试验结果以不低于 FV2 级的要求为合格。

## 附录 F

(标准的附录)

Ex 元件应符合条款<sup>2]</sup>

表 F

本标准条款	适用(是/否)	说明
1~4(包括)	是	4.2.2 除外
5	否	规定极限工作温度者除外
6.1	是	
6.2	否	
7.1	是	
7.2	是	考虑元件被安装在其他外壳内的情况
7.3	是	如果是外部(同上)
7.4	是	如果是外部(同上)
7.5	是	如果是外部(同上)
8	是	
9.1	是	
9.2	是	仅为设备外壳
9.3	是	仅为设备外壳
10	是	
11	是	
12	是	
13	是	
14	是	不必标“X”的除外
15.1	是	仅为设备外壳
15.2	是	仅为设备外壳
15.3	是	
15.4	是	
15.5	是	
16	是	仅为设备外壳
17	否	机器外壳除外

采用说明:

1] IEC 60079-0 中无此附录。

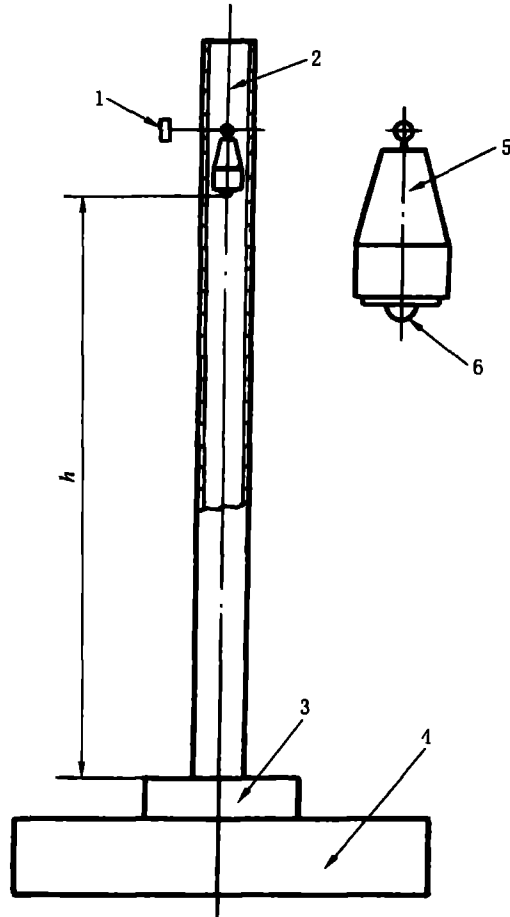
2] IEC 60079-0 中该附录为附录 C。

表 F (完)

本标准条款	适用(是/否)	说明
18	是	
19	是	
20	是	
21	是	
22.1	是	
22.2	否	
23.1	是	
23.2	是	
23.3	是	
23.4.1	是	
23.4.2	否	
23.4.3	是	仅为设备外壳
23.4.4	是	仅为设备外壳
23.4.5	是	
23.4.6.1	否	
23.4.6.2	是	当规定了最高温度时
23.4.7	是	当规定了最高温度时
23.4.8	是	
24	是	
25	是	
26	是	
27*	是	
27.1	否	
27.2	否	
27.3	否	
27.4	否	
27.5	是	
27.6	是	
27.7	是	

\* 温度分组不适用于 Ex 元件。

附录 G  
(提示的附录)  
冲击试验装置示例<sup>1]</sup>



1—调整高度用螺栓；2—塑料导管；3—试品；4—钢座(质量 $\geq 20$  kg)，  
5—1 kg 钢质锤体；6— $\phi 25$  mm 锤头， $h$ —坠落高度

图 G1

采用说明：

1] IEC 60079-0 中该附录为附录 D。